



TRUCK & TRAILER



AGRAR



INDUSTRIE



BPW



# WINTERAKTION #2023/24



Aktion gültig ab sofort bis 29.02.2024 bzw. solange der Vorrat reicht

# FZB |

## FAHRZEUGBEDARF.AT



### TRUCK & TRAILER

Als der weltweit führende Fahrwerkhersteller von gezogenen Fahrzeugen und als der Vollsortimenter für Nfz-Teile im Markt beraten wir Sie stets persönlich und fachkompetent, um die für Sie beste Lösung zu finden.



### AGRAR

Ob Erstausrüstung oder Teilehandel, als verlässlicher Systempartner im Agrarbereich, setzen wir auf Knowhow und einwandfreien Lieferservice.



### INDUSTRIE

Wir vertreiben ein umfangreiches Programm verschiedenster Fahrzeugbauteile und vieles mehr für Ihre industriellen Anwendungen. Mit unseren langjährigen Produktionspartnern ist es möglich, Sonderfertigungen innerhalb kurzer Zeit zu realisieren.



### BPW

Als Teil der BPW Gruppe, dem führenden Systempartner für die Transportindustrie, bieten wir mit unseren starken Marken BPW, ERMAX, HBN-Technik, Hestal und idem telematics alle Vorteile im Bereich Technologie und Dienstleistung.

## UNSERE STANDORTE IM ÜBERBLICK



<b>NEU IM SORTIMENT</b>	<b>4</b>
<b>FROSTSCHUTZ</b>	<b>5</b>
<b>LUFTTROCKNER</b>	<b>6</b>
<b>STARTHILFE</b>	<b>7</b>
<b>BATTERIEN</b>	<b>8-9</b>
<b>SCHNEEKETTEN</b>	<b>10-12</b>
<b>CHEMIE</b>	<b>13</b>
<b>WINTERZUBEHÖR</b>	<b>14-15</b>
<b>FELGEN</b>	<b>16-17</b>
<b>WISCHERBLÄTTER</b>	<b>18</b>
<b>WERKZEUG</b>	<b>19</b>
<b>WERKZEUGKÄSTEN</b>	<b>20</b>
<b>BELEUCHTUNG</b>	<b>21-27</b>
<b>ELEKTRIK</b>	<b>28</b>
<b>DRUCKLUFT</b>	<b>29</b>
<b>ANHÄNGERKUPPLUNG</b>	<b>30</b>
<b>KOTFLÜGEL</b>	<b>31-33</b>
<b>FAHRWERK</b>	<b>34-35</b>
<b>KARROSSERIE</b>	<b>36-37</b>
<b>SITZ</b>	<b>38-39</b>
<b>SPIEGEL</b>	<b>40-42</b>
<b>LADUNGSSICHERUNG</b>	<b>43-44</b>

**NEU**



**Safety Walk**  
Antirutschbelag Rolle,  
schwarz 51mm,  
18,3 Meter

Art. Nr. 8367  
**€ 155.00**

**NEU**



**Safety Walk**  
Antirutschbelag Rolle,  
schwarz 25mm,  
18,3 Meter

Art. Nr. 8366  
**€ 85.00**

## Scheibenfrostschutz Scheibenreiniger-Konzentrat | Citrus-Duft

Mischverhältnis 1:1 -20°C 1:2 -14°C  
für Polycarbonatscheiben und Fächserdüsen

Art. Nr.	Gebindegröße	Preis
821001M	1 L	€ 1.79
821005M	5 L	€ 8.35
821025M	25 L	€ 39.00
821060M	60 L	€ 92.00
821210M	210 L	€ 299.00

## Kühlerfrostschutz Konzentrat D48 Spezial-Hybrid Konzentrat

Verwendung MAN 324NF  
MB 325.0  
Volvo TR1286083  
VW TL774-C  
Farbe Blau/Grün

Art. Nr.	Gebindegröße	Preis
M48-5	5 L	€ 15.00
M48-20	20 L	€ 55.00
M48-60	60 L	€ 159.00
M48-200	200 L	€ 515.00

## Kühlerfrostschutz Konzentrat Nitrit-, amin-, phosphatfrei

Ö-Noorm V5123 | Farbe Blau

Art. Nr.	Gebindegröße	Preis
8200005	5 L	€ 9.50
801020M	20 L	€ 45.00
801060M	60 L	€ 125.00
801200M	200 L	€ 395.00

## Kühlerfrostschutz Konzentrat D30 Silikatfrei

Verwendung VW TL 774/F  
MB 325.3  
MAN 324 SNF  
Farbe Pink/Violett

Art. Nr.	Gebindegröße	Preis
802005M	5 L	€ 15.00
802020M	20 L	€ 52.00
802060M	60 L	€ 148.00
802200M	200 L	€ 480.00

## Kühlerfrostschutz Konzentrat D40 Long-life Konzentrat Plus Plus

Verwendung MB 325.5, 325.6  
MAN 324 Si-OAT  
Scania TB1451  
VW TL 774 G (G12++)

Farbe Pink/Violett

Art. Nr.	Gebindegröße	Preis
803005M	5 L	€ 14.00
803020M	20 L	€ 52.00
803060M	60 L	€ 148.00
803200M	200 L	€ 415.00





**Lufttrocknerkartusche € 33.00**  
Gewinde M41x2 MB Arocs  
Art. Nr. HDX031005509



**Lufttrocknerkartusche € 12.00**  
Gewinde M39x1,5 für Man, MB, Volvo,  
Renault, Iveco  
Art. Nr. 432.410.2227



**Lufttrocknerkartusche € 27.00**  
Gewinde M39x1,5 für Man, MB, Volvo,  
Renault, Iveco mit  
Koalezenzfilter  
Art. Nr. 432.901.2232



**Lufttrocknerkartusche € 55.00**  
Gewinde M39x1,5 für Man, MB, Volvo,  
Renault, Iveco  
Art. Nr. 432.410.2442



**Lufttrocknerkartusche € 28.00**  
Gewinde 1 1/4 Scania  
Art. Nr. 432.410.9272



**Lufttrocknerkartusche € 33.00**  
Gewinde 1 1/4 Scania mit  
Koalezenzfilter  
Art. Nr. 432.901.2282



**Lufttrocknerkartusche € 32.00**  
Gewinde M39x1,5 Linksgewinde  
Volvo, Renault  
Art. Nr. 432.901.2452



**Lufttrocknerkartusche € 37.00**  
Gewinde M41x1,5  
DAF Rechtsgewinde  
Art. Nr. 432.901.2462



**Lufttrocknerkartusche € 59.95**  
Kartusche Lufttrockner Volvo FH4  
Art. Nr. K096837K50



**Lufttrocknerkartusche € 45.00**  
Gewinde M39x1,5 Rechtsgewinde  
DAF XF106  
Art. Nr. K096383



**Lufttrocknerkartusche € 65.00**  
Gewinde M42x1,5 MB Unimog  
Art. Nr. TB1374/4X



**Lufttrocknerkartusche € 28.90**  
Gewinde M41x1,5 DAF LF/CF/XF  
Art. Nr. TB1364X



**Startbooster** € 555.00

Starthilfegerät Banner 12/24V  
Startstrom 2340/1170 geeignet für  
Nass, Agm & Gel Batterien Art. Nr. BA1220000322



**Startbooster** € 279.00

Starthilfegerät Banner  
12V Startstrom 1170A geeignet für  
Nass, Agm & Gel Batterien Art. Nr. 1220000713



**Ladegerät** € 135.00

Banner 24V 10A geeignet für  
Nass, Agm & Gel Batterien Art. Nr. 124000124



**Ladegerät** € 125.00

Banner 12V 10A geeignet  
für Nass, Agm &  
Gel Batterien Art. Nr. 1240000212



**Starthilfekabel** € 99.00

35mm² 4,5m 600A  
Art. Nr. SK35



**Starthilfekabel** € 109.00

35mm² 4,5m 500A mit  
Schutzschaltung Art. Nr. SKS35



**Starthilfekabel** € 139.00

50mm² 5m 1000A mit  
Schutzschaltung Art. Nr. SK550



**Starthilfekabel** € 213.00

50mm² 5m 600A mit  
Nato Stecker Art. Nr. 2237176



**Batterieklemme** € 4.95

Pluspol  
Art. Nr. 099 880 014



**Batterieklemme** € 4.95

Minuspol  
Art. Nr. 099 880 015



DOWNLOADCENTER: [www.fahrzeugbedarf.at/downloads](http://www.fahrzeugbedarf.at/downloads)



**Starterbatterie** € 375.00  
Promotive AGM 210AH  
Art. Nr. 710901120E652VAR



**Starterbatterie** € 235.00  
Promotive EFB 240AH  
Art. Nr. 740500120E652VAR



**Starterbatterie** € 199.00  
Promotive EFB 190AH  
Art. Nr. 690500105E652VAR



**Starterbatterie** € 189.00  
Trailerline 225Ah  
Art. Nr. TL00209TL



**Starterbatterie** € 169.00  
Trailerline 180Ah  
Art. Nr. TL00208TL



**Starterbatterie** € 182.00  
Running Bull 12V 92 Ah/850A  
Art. Nr. BA59201



**Starterbatterie** € 145.00  
Silver Dynamic 100AH  
353x175x190  
Art. Nr. 6004020833162VAR



**Starterbatterie** € 105.00  
Trailerline 100AH 353x175x190  
Art. Nr. TL00203TL



**Starterbatterie** € 169.00  
Silver Dynamic Agm Start/Stop  
80AH 315x175x190  
Art. Nr. 580901080D852VAR



**Starterbatterie** € 115.00  
Power Bull 80AH 315x175x190  
Art. Nr. BA P80 14



**Starterbatterie** € 135.00  
Silver Dynmaic Agm Start/Stop  
70Ah 278x175x190  
Art. Nr. 570901076D852VAR



**Starterbatterie** € 85.00  
Blue Dynmaic 74AH  
278x175x190  
Art. Nr. 5740120683132VAR





**Polreiniger** € 8.50  
zum Reinigen von Batteriepol  
und Klemmen  
Art. Nr. 700.1195



**Polfett** € 5.10  
Batteriepol - Schutzlack  
Spray 250ml  
Art. Nr. PTC72650

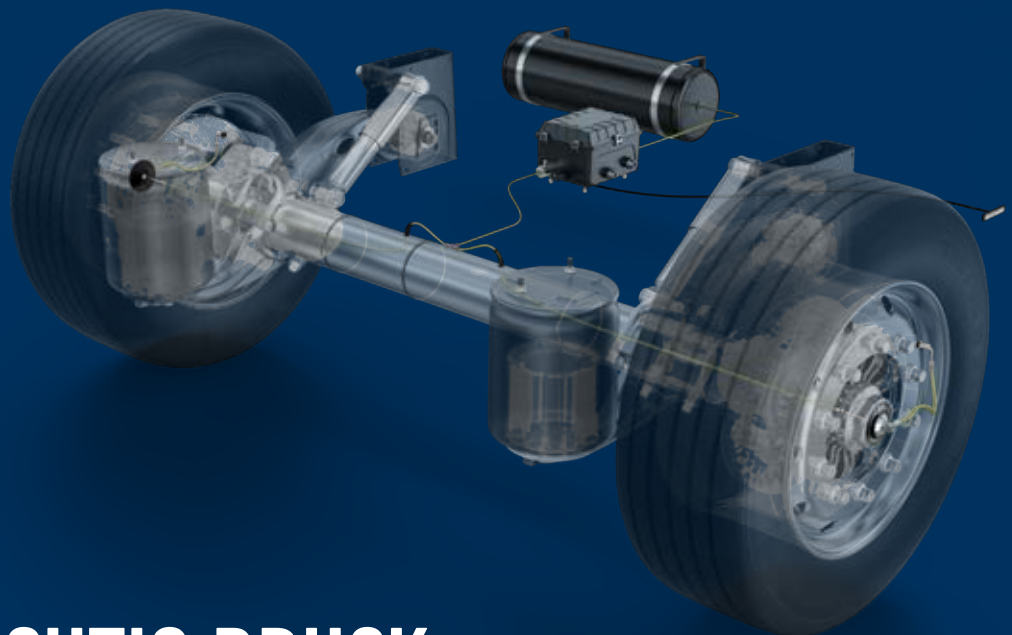


**Destilliertes Wasser** € 15.00  
Kanister 25 Liter  
Art. Nr. Dest-25

we think transport



DER BPW EFFEKT  
**>700€**  
KOSTENVORTEIL  
PRO JAHR\*



# AirSave MACHT RICHTIG DRUCK.

Reifenschäden erhöhen das Risiko für Unfälle und ungeplante Stillstandzeiten erheblich. Damit es gar nicht erst dazu kommt, prüft das Reifendrucksystem AirSave den Reifendruck kontinuierlich und hält ihn konstant. Bei einem Defekt warnt AirSave per Signal, damit rechtzeitig eine Werkstatt angefahren werden kann. Pannen und Unfällen wird so erfolgreich vorgebeugt. Ein weiteres Plus: Der jederzeit optimale Reifendruck spart Kraftstoff und reduziert Verschleiß sowie den CO<sub>2</sub>-Ausstoß. Für noch mehr Komfort und Sicherheit sorgt die einfache Anbindung des AirSave an Trailer-Telematiken.

\* durch Kraftstoff- und Reifenersparnis im 3-Achs-Trailer (Laufleistung 120.000 km / Jahr und Ø 10 % Druckabweichung)



**pewag**



### AUSTRO SUPER



Die klassische Schneekette für den mittelschweren Einsatz

- Empfohlen für Busse, NFZ und Transporter
- nach ÖNORM V5119, TÜV
- TitanGrip® in Ausführung 4,5/5,6/7mm
- Lange Lebensdauer
- starwave® Rillenprofil für perfekte Traktion



ab € 330.00 / Paar

### AUSTRO SUPER verstärkt



Verstärkte Ausführung für den schweren Einsatz

- Empfohlen für Busse, Transporter und NFZ mit höherem Gesamtgewicht, sowie für Holzbringungs- und Einsatzfahrzeuge, auch für unbefestigte Straßen
- nach ÖNORM V5119
- TitanGrip® in Ausführung 5,6 / 7 / 8,2mm
- Lange Lebensdauer
- starwave® Rillenprofil für perfekte Traktion



ab € 470.00 / Paar

### UNIRADIAL



Widerstehen auch größten Belastungen.

- empfohlen für Traktoren und Baufahrzeuge im mittelschweren bis schweren Einsatz
- TitanGrip® Spezialstahl für härteste Einsätze
- in Stärken zwischen 4.5 und 12 mm erhältlich.
- längere Lebensdauer und Laufruhe
- Ausführung mit versetztem Laufnetz für Breitreifen



ab € 899.00 / Paar

### UNIRADIAL X



Solide und stark, aber mit einer Menge x'tra. Mit der brandneuen pewag uniradial x werden schwere Anwendungen speziell für Breitreifen schonend behandelt.

- Empfohlen für LKW und Unimog im extremen Einsatz
- Optimal für Schneeräumung geeignet



ab € 1250.00 / Paar

	Art. Nr.	Bezeichnung	Preis
	05136	VK 5.6 - 8.2 TE	€ 6.68
	35250	für LKW GZN Teil 84	€ 7.00
	34938	Schäkel 0,55 t	€ 4.10
	34939	Schäkel 0,75 t	€ 4.50
	42927	bis VK 4.5 Teil 4.5x18x5 GZN	€ 0.30
	42931	Reparaturglied 5,6 mm	€ 0.50
	42932	Reparaturglied 5,6 - 7 mm	€ 0.90
	42933	Reparaturglied 7 - 8,2 mm	€ 1.30
	42952	offen 10x36 GZN	€ 2.95
	42935	Seitenhaken 5,6 - 7 mm	€ 1.60
	42936	Seitenhaken 7 - 8,2 mm	€ 2.20
	42939	Ring offen 8 x 36 mm	€ 0.75
	64150	Ring offen 7x37mm GZN	€ 0.55
	64155	Ring offen 9x36	€ 1.00
	42946	Ersatzglied/Scherglied 7x36 mm	€ 0.55
	05832	Draathaken für Zwillingring	€ 1.40
	35260	Spannhebel 7 u. 8,2 mm	€ 3.50
	69023	3 GLD + 0.55 GR.Pin	€ 24.00
	42943	Laufkettenring Teil 78	€ 0.80



**Spurkette** € 165.00  
7mm Materialstärke 315/65R22.5  
315/60R22.5  
Art. Nr. A37



**Spurkette** € 165.00  
7mm Materialstärke 315/70-22.5  
Art. Nr. A38



**Spurkette** € 165.00  
7mm Materialstärke 315/80-22.5  
Art. Nr. A39



205/65R16-205/70R16-205/75R15-215/70R15-225/60R16  
**Schneekettenpaar** € 195.00  
Netzketten SUV & Transporter  
Art. Nr. PRF16-240-4.5



195/85R16-205/65R17,5-205/75-16-215/60-17-  
215/70-16-215/75R15  
**Schneekettenpaar** € 205.00  
Netzketten SUV & Transporter  
Art. Nr. PRF16-250-4.5



205/70R17,5-205/80R16-215/75-16-215/80-15-  
225/60-18-225/60-18-225/70-16  
**Schneekettenpaar** € 205.00  
Netzketten SUV & Transporter  
Art. Nr. PRF16-260-4.5



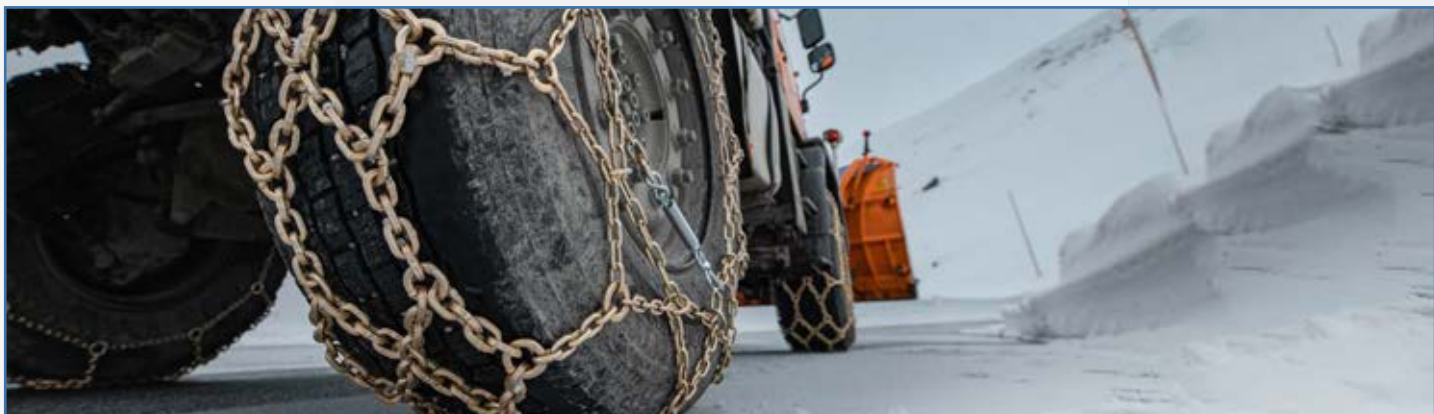
215/85-16-225/75-16-225/75-17,5-235/65-17,5-  
235/75-16-235/80-16-245/65-17  
**Schneekettenpaar** € 215.00  
Netzketten SUV & Transporter  
Art. Nr. PRF16-290-4.5



235/75-17,5-235/85-16-245/80-16-265/60-16-  
265/65-17-265/70-16-265/70-17  
**Schneekettenpaar** € 225.00  
Netzketten SUV & Transporter  
Art. Nr. PRF16-310-4.5



285/75R16-255/85R16-275/75R17-285/70R17-  
275/70R17,5-275/70R18-  
**Schneekettenpaar** € 245.00  
Netzketten SUV & Transporter  
Art. Nr. PRF16-320-4.5





**Dieselzusatz**  
Winterfit 1 Liter 1:1000  
Art. Nr. 4109001

**€ 14.00**



**Dieselzusatz**  
Winterfit 5 Liter 1:1000  
Art. Nr. 4109005

**€ 65.00**



**Bremsenreiniger**  
CRC Bräkleen 20 500 ML,  
per Karton 12 Stück  
Art. Nr. 32757-AA

**€ 2.10**



**Brunox**  
Epoxy 400ml Spray,  
Rostgrundierung  
Art. Nr. 3008 70 53004

**€ 15.50**



**Brunox**  
Epoxy 5 Liter Kanister,  
Rostgrundierung  
Art. Nr. 53500

**€ 145.00**



**Streusalz**  
Defrost 10KG Eimer  
Art. Nr. 92465DEF

**€ 7.90**



**Streusalz**  
Defrost 10KG Sack  
Art. Nr. 92319DEF

**€ 5.90**



**Streusalz**  
Defrost 25KG Sack  
Art. Nr. 92311DEF

**€ 7.90**



**Wabcothyl**  
1 Liter  
Art. Nr. 830.702.0874

**€ 5.15**

**NEU**



# FZB | ALU

## ALUMINIUM BORDWANDSYSTEME

KATALOG UNTER

[www.fahrzeugbedarf.at/downloads](http://www.fahrzeugbedarf.at/downloads)



**Fasspumpe** € 29.00  
für Frostschutz, Schmierstoffe  
und Harnstoff  
Art. Nr. 150.8253



**Ablasshahn** € 7.90  
Auslaufhahn für 25L-Kanister  
Art. Nr. 206001



**Hebelpumpe** € 70.00  
für Frostschutz, Schmierstoffe und  
Harnstoff  
Art. Nr. 13004



**Scheibenteiser** € 3.10  
750ml Sprühflasche  
Art. Nr. ELB813750



**Ablasshahn** € 3.50  
für Metallfäßer 60/208Liter  
Art. Nr. 80066P



**Motorstarthilfe** € 4.15  
Spray 500MML  
Art. Nr. 70450



**Messbecher** € 6.50  
2 Liter mit integriertem flexiblen  
Einfüllschlauch  
Art. Nr. 498300



**Türschlossenteiser** € 2.95  
50ML  
Art. Nr. 03315410



**Adapter** € 25.00  
Für 208L Kunststofffass  
Art. Nr. 10106



FZB | ALU

ERMAX®



FAHRZEUGBEDARF.AT

HESTAL

idem telematics



MonarkM



**Handschuhe** € 5.50  
Arbeitshandschuhe Winter,  
Gr. 9/L Art. Nr. 709115



**Handschuhe** € 5.50  
Arbeitshandschuhe Winter,  
Gr. 10/XL Art. Nr. 709116



**Handschuhe** € 5.50  
Arbeitshandschuhe Winter,  
Gr. 11/XXL Art. Nr. 709117



**Handschuhe** € 2.90  
Arbeitshandschuhe Winter,  
Gr. 8/M Art. Nr. 709281



**Handschuhe** € 2.90  
Arbeitshandschuhe Winter,  
Gr. 9/L Art. Nr. 709282



**Handschuhe** € 2.90  
Arbeitshandschuhe Winter,  
Gr. 10/XL Art. Nr. 709283



**Handschuhe** € 2.90  
Arbeitshandschuhe Winter,  
Gr. 11/XXL Art. Nr. 709284



**Haube** € 7.25  
schwarz inkl. Led Leuchte Art. Nr. 700006GEB



**Haube** € 7.25  
gelb inkl. Led Leuchte Art. Nr. 700007GEB

## Unser Shop - Ihre Suchmaschine



[shop.fahrzeugbedarf.at](http://shop.fahrzeugbedarf.at)





**Chromkappe**

Radmutterkappe Metall,  
SW32, Höhe 45mm,  
Breite 55mm

Art. Nr. JCDL 55N3 2045L

**€ 1.85**



**Stahlfelge**

9,00x22,5 10/281/335 ET161

Art. Nr. 30963021

**€ 125.00**



**Stahlfelge**

11,75x22,5 1072817335 Et120

Art. Nr. 30963041

**€ 132.00**



**Reserveradhalter**

Reserveradhalter für 1 Rad

Art. Nr. TL352001

**€ 159.00**



**Radmutterkappe**

Kunststoff Chrom SW32,  
48mm Bund,  
Höhe 46mm

Art. Nr. 007.051-00

**€ 1.60**



**Radmutterkappe**

Kunststoff Chrom SW33,  
48 Bund, Höhe 50mm

Art. Nr. 007.052-00

**€ 1.70**



**Radmutterkappe**

Kunststoff Schwarz SW32,  
48 Bund, Höhe 46mm

Art. Nr. 007.055-00

**€ 1.40**



**Abdeckblende**

Edelstahl poliert,  
10/335/24mm

Art. Nr. 007.002-00

**€ 39.00**



**Abdeckblende**

Stahl, schwarz lackiert,  
10/335/24mm

Art. Nr. 017.202-10A

**€ 35.00**



**Abdeckblende**

Stahl, Silber lackiert,  
10/335/24mm

Art. Nr. 017.202-20A

**€ 31.00**



**Abdeckblende**

Niro für Stahlfelgen,  
10/335/24mm

Art. Nr. 007.025-00

**€ 34.00**



**Abdeckblende**

Niro für Alufelgen,  
10/335/32mm

Art. Nr. 007.027-00

**€ 31.00**





**Montagepaste**  
Reifenmontagepaste,  
5 kg Kübel

€ 29.00

Art. Nr. 5930632



**Pinsel**  
Für Montierpaste

€ 16.00

Art. Nr. 5930618



**Winkelmesser**  
W-FIX4 20N

€ 10.50

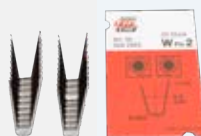
Art. Nr. 5642889



**Winkelmesser**  
W-FIX3 20N, Schnittbreite 5-6mm,  
Tiefe max. 10mm

€ 10.50

Art. Nr. 5642872



**Winkelmesser**  
W-FIX2 20N

€ 10.50

Art. Nr. 5642865



**Felgenventil**  
45°, 58mm,  
9,00x22,5

€ 3.95

Art. Nr. 5626898



**Felgenventil**  
27°, 90mm,  
9,00x22,5/11,75x22,5

€ 4.50

Art. Nr. 5626829



LINKEDIN

@WeAreFzb



FACEBOOK

@WeAreFzb

Solutions

Partnership

Innovation

Support

Quality

Transparency

we think transport

Safety

Efficiency





Art. Nr.	Länge	Hauptanwendungen [mm]	Preis
SWF132502	500	DAF Transporter 400, Iveco (Fiat) Ducato"	€ 11.50
SWF132551	550	DAF XF95; XF105; F 600, -800, -1000	€ 11.50
132580SWF	580	DAF XF/CG ab Bj. 17 Aquablade inkl. Waschdüse	€ 22.00
SWF132603	600	DAF CF65, CF75, CF85, Mercedes Unimog, Nissan Atleon, Renault Truck G, VW Transporter 5	€ 11.50
SWF132651	650	Renault Truck Kerax, Volvo FE	€ 30.00
SWF132652	650	Iveco Stralis / Eurocargo, Mercedes-Benz Atego / Axor, Volvo FH / FM (>02 / 2013)	€ 11.50
SWF132653	650	Renault T 06.2013 >, K 06.2013>, C 06.2013 >	€ 15.50
SWF132702	700	Mercedes-Benz, Actros MP1 - MP3	€ 9.90
SWF132703	700	Mercedes-Benz Actros MP4 / Antos, Volvo FH / FH 16 (03/2013>)	€ 11.50
SWF132704	700	MAN TGA / TGS / TGX, Scania P / G / R / T 4-Series, Volvo FL	€ 11.50
SWF132705	700	Mercedes-Benz Actros MP4 / Antos, Scania P / G / R, Volvo FH / FH 16 (03 / 2013>)	€ 13.50
SWF132706	700	Mercedes-Benz ACTROS MP4 / MP5	€ 29.90





**Refraktometer** € 61.00  
 Prüfgerät Batterieflüssigkeit, Frostschutz und AD Blue Zusätze  
 Art. Nr. 550.1285KST



**Multimeter** € 44.00  
 Digital incl. Prüfspitzen  
 Art. Nr. 150.1765KST



**Drehmomentschlüssel** € 530.00  
 3/4" Drehmomentschlüssel  
 150-750NM  
 Art. Nr. 516.1493KST



**Schlagschrauber** € 69.90  
 1/2" Druckluft Schlagschrauber  
 1600NM  
 Art. Nr. 515.1200KST



**Liege** € 67.90  
 Rollbrett Traglast 120KG  
 Art. Nr. 500.8090KST



**Schlagschrauber** € 124.50  
 3/4" Druckluft  
 Schlagschrauber 2000NM  
 Art. Nr. 515.3400KST



**Reifenfüller** € 51.00  
 0-10bar geeicht  
 Art. Nr. 515.1960KST



**Aluminium-Sicherheits-Laufbühne** € 90.00  
 L1000xB405xH480mm  
 Art. Nr. 800.0960KST



**Wagenheber** € 85.00  
 20 Tonnen  
 Art. Nr. 160.0358KST



**Druck Zerstäuber** € 29.00  
 5 Liter Volumen mit Trageriemern  
 Art. Nr. 150.8261KST



**Ringmaulschlüssel Satz** € 75.00  
 abgewinkelt 21 tlg. 6-32mm  
 Art. Nr. 517.0043KST



**Radheber** € 245.00  
 Tragkraft 120kg  
 Art. Nr. 160.0250



**Werkzeugkasten** € 49.00  
Kunststoff,  
B410xH348xT340 mit Haltern  
Art. Nr. WZK-81000/HB



**Werkzeugkasten** € 59.00  
Kunststoff,  
B480xH400xT400 mit Haltern  
Art. Nr. WZK-81002/HB



**Werkzeugkasten** € 86.00  
Kunststoff,  
B630xH450xZ480 mit Haltern  
Art. Nr. WZK-81004/HB



**Werkzeugkasten** € 109.00  
Kunststoff,  
B330xH500xT480 mit Haltern  
Art. Nr. WZK-81006/HB



**Werkzeugkasten** € 136.00  
Kunststoff,  
B1030xH500xT480 mit Haltern  
Art. Nr. WZK-81008/HB



**Werkzeugkasten** € 65.00  
Kunststoff,  
B600xH420xH215xT610  
Art. Nr. 404370.001



**Werkzeugkasten** € 185.00  
Edelstahl,  
B500xH350xT400  
Art. Nr. 8Z4010



**Werkzeugkasten** € 249.00  
Edelstahl,  
B600xH400xT500  
Art. Nr. 8Z4020



**Werkzeugkasten** € 330.00  
Edelstahl,  
B800xH500xT500  
Art. Nr. 8Z4040



**Werkzeugkasten** € 395.00  
Edelstahl,  
B800xH600xT600  
Art. Nr. 8Z4043



**Werkzeugkasten** € 385.00  
Edelstahl,  
B1000xH500xT500  
Art. Nr. 8Z4060



**Halter** € 15.50  
Haltesatz inkl. Schrauben  
Art. Nr. 88402



### LED Panel

▷ 12/24V

▷ Positionslicht 845mm 10279Lm + 16Lm

Art. Nr. LB0096

**180,00 €**

### LED Panel

▷ 12/24V

▷ Positionslicht 1045mm 12690Lm + 16Lm

Art. Nr. LB0097

**204,00 €**



### Rundumleuchte

▷ Warnleuchte PICO

▷ LED orange Magnetfuß R65 R10

Art. Nr. ALR0054

**35,00 €**

### Rundumleuchte

▷ LED Warnleuchte

▷ Stabbefestigung flex DC12-24V

Art. Nr. L1406-ALR-2

**32,00 €**





### Warnlichtbalken

- ▷ 12/24V LED
- ▷ 760mm x 326mm x 81mm

Art. Nr. BLK0012

**310,00 €**

### Warnlichtbalken

- ▷ 12/24V LED
- ▷ 980mm x 326mm x 81mm

Art. Nr. BLK0013

**330,00 €**



### Warnlichtbalken

- ▷ 12/24V LED
- ▷ 1200mm x 326mm x 81mm

Art. Nr. BLK0014

**350,00 €**



### Handscheinwerfer

- ▷ mit Magnet inkl. Akku

Art. Nr. L0159

**39,00 €**





### Arbeitscheinwerfer

▷ 16 LED quadratisch mit Schalter

Art. Nr. L0154

**22,00 €**

### Arbeitscheinwerfer

▷ 18 LED Flatline NG 2800LM

Art. Nr. L0172

**22,00 €**



### Arbeitscheinwerfer

▷ 18 LED Flatline NG 2800LM

▷ „Deutsch“ Anschluß

Art. Nr. L0173

**29,00 €**

### Arbeitscheinwerfer

▷ LED Mini 18W 12/24V

Art. Nr. L0175

**19,00 €**





### Blitzleuchte

- ▷ LED Stroboskopblitzer
- ▷ orange 6x LED Slim R65 R10

Art. Nr. LW0038-2

**35,00 €**

### Blitzleuchte

- ▷ LED Stroboskopblitzer
- ▷ orange 4x LED R65 R10

Art. Nr. LW0025-ALR-1

**35,00 €**



### Blitzleuchte

- ▷ LED Stroboskopblitzer
- ▷ orange 4x LED Slim R65 R10

Art. Nr. LW0037-2

**29,00 €**



### Beleuchtungssatz

- ▷ magnetische Befestigung

Art. Nr. 098 259 822

**25,00 €**







**Arbeitscheinwerfer** € 111.00  
LED Kombi integriertes Blitzmodul  
42W -32W 8400LM 50cm  
Kabel mit Deutschstecker Art. Nr. ST809125



**Arbeitscheinwerfer** € 31.00  
LED, Einbau 24V Weitstrahler  
Art. Nr. 64F61



**Arbeitscheinwerfer** € 9.90  
LED, 9-32V 1200LM  
Art. Nr. 910 174 200



**Arbeitscheinwerfer** € 29.00  
LED, Einbau 24V Breitstrahler  
Art. Nr. 64F71



**LED Warnleuchte** € 57.00  
12/24V Festanbau Klares Glas  
500mm oben End Kabel Art. Nr. 098 287 250



**LED Warnleuchte** € 57.00  
12/24V Festanbau Oranges Glas  
500mm oben End Kabel Art. Nr. 098 287 255



**LED Warnleuchte** € 67.00  
12/24V Stutzen Klares Glas 500mm  
oben End Kabel Art. Nr. 098 287 280



**LED Warnleuchte** € 67.00  
12/24V Stutzen Oranges  
Glas 500mm  
open End Kabel Art. Nr. 098 287 285



**Osram Paket** € 89.00  
30 Stück 24 Volt H7 inkl. Nostalgie  
Blechschild Art. Nr. 510739OSR



**Lichtanlage** € 499.00  
Ermox Universallichtanlage mit  
TM11 LED Heckleuchten Art. Nr. TM 091 050 091



**Heckleuchte** € 149.00  
rechts LED TM11  
mit Blinkerkontrolle Art. Nr. 098 216 552



**Heckleuchte** € 169.00  
links LED TM11 mit Blinker und  
Bremslichtkontrolle Art. Nr. 098 216 555



**Arbeitsscheinwerfer** € 35.00  
LED 12/24V 300mm Kabel inkl.  
Superseal Dose  
Art. Nr. 098 174 265



**Positionslicht** € 14.90  
LED Positionsleuchte weiß, vorne,  
12/24V mit 2500mm Kabel  
und Super Seal Stecker  
Art. Nr. 098 230 418



**Seitenmarkierungsleuchte** € 8.64  
2500 mm Kabel mit  
Super Seal Stecker,  
ohne Anbauhalterung  
Art. Nr. 098 221 635



**Begrenzungsleuchte** € 23.50  
rechts LED 300mm Kabel inkl.  
Super Seal Stecker  
Art. Nr. 098 241 438



**Begrenzungsleuchte** € 23.50  
links LED 300mm Kabel inkl.  
Super Seal Stecker  
Art. Nr. 098 241 439



**Hauptkabel** € 90.15  
15 adrig 13 Meter  
Art. Nr. 394 130 500



**Dose** € 91.00  
15 polig 60cm Kabel  
Art. Nr. 194 006 501



**Stecker** € 85.00  
15 polig Stecker 4800mm  
Art. Nr. 294 048 501



**Tafelset** € 750.00  
Überbreitenmarkierung  
423x423mm  
inkl. 12 Positionsleuchten  
Art. Nr. 098 269 820



**Begrenzungsleuchte** € 22.00  
12/24V 300mm Kabel  
inkl. Super Seal Stecker  
Art. Nr. 098 241 218



**Spiralkabel** € 27.50  
zu Markierungsset 098 269 820  
1500mm 7 polig  
Art. Nr. 090 180 165



**Blitz Kennleuchte** € 195.00  
Leuchtenset Hella 12/24 Volt  
Art. Nr. 2XD 012 160-861



**Positionsluchte** € 6.50  
weiß 12-36V 84,2x27 Lochabstand  
58mm 0,5m Kabel  
Art. Nr. 910 286 076



**Seitenmarkierungsleuchte** € 6.50  
orange 12-36V 84,2x27  
Lochabstand 58mm  
0,5 Kabel  
Art. Nr. 910 286 078



**Positionsluchte** € 6.50  
rot 12,36V 84,2x27 Lochabstand  
58mm 0,5 Kabel  
Art. Nr. 910 286 077



**Fernscheinwerfer** € 220.00  
LED Serie Dark Knight 9-36V  
10500lm Fahrlicht,  
Positionslicht,Warnlicht  
Art. Nr. ST270698



**LED Blitzleuchte** € 89.00  
Serie Cruise Fixmontage  
gelb 10-48V  
Art. Nr. ST850950



YouTube  
@WeAreFzb

# FZB ARBEITSSCHEINWERFER



DOWNLOADCENTER: [www.fahrzeugbedarf.at/downloads](http://www.fahrzeugbedarf.at/downloads)



**Kabeladapter** € 51.00  
15 Pol Dose mit 2 x 7 pol. Stecker  
Art. Nr. 711063



**EBS Spiralkabel** € 45.00  
Spiralkabel 3500mm Arbeitslänge  
Art. Nr. 076.942-20



€ 66.71  
Art. Nr. 076.969-00



**Elektrowendel** € 51.00  
15 polig Arbeitslänge 4000mm  
Art. Nr. PP-EW-85301



**Elektrowendel** € 21.00  
7 polig Hauptverbraucher Arbeitslänge 4000mm  
Art. Nr. PP-EW-73900



**Elektrowendel** € 21.00  
7 polig Nebenverbraucher Arbeitslänge 4000mm  
Art. Nr. PP-EW-73901



**Kurzadapter** € 49.00  
15 Pol - 2 x 7 Pol.  
Art. Nr. 090 165 840





**Luftkessel** € 107.00  
Aluminium 40 Liter 276mm x 760mm  
Art. Nr. 40/276A



**Luftkessel** € 171.00  
Aluminium 60 Liter 276mm x 1116mm  
Art. Nr. 60/276A



**Luftkessel** € 155.00  
Aluminium 60 Liter 310mm x 907mm  
Art. Nr. 60/310A



**Luftkessel** € 185.00  
Aluminium 80 Liter 310mm x 1183mm  
Art. Nr. 80/310A



**Luftkessel** € 155.00  
Aluminium 100 Liter 396mm x 930mm  
Art. Nr. 076.486-00



**Befestigungskonsole** € 7.20  
276mm  
Art. Nr. 076.502-00



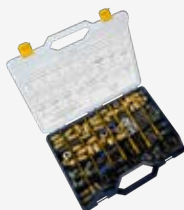
**Befestigungskonsole** € 9.20  
310mm  
Art. Nr. 076.503-00



**Befestigungskonsole** € 11.20  
396mm  
Art. Nr. 076.504-00



**Gummiprofil** € 2.75  
für Luftkessel Breite 36mm  
Art. Nr. 240541334



**Verschraubungs-  
sortiment** € 212.00  
Raufoss Sortimentskoffer  
Art. Nr. 2600960



**Demontage Werkzeug** € 275.00  
6/8/10/12/15/16mm Leitung  
Art. Nr. 2600970



**Griff für Airflex** € 13.00  
16x1,5 und 22x1,5  
Art. Nr. 076.989-00



**Anhängerkupplung** € 995.00  
Ringfeder 50mm

Art. Nr. 15 990 578



**Fangmaul** € 174.00  
Typ 400,430,460

Art. Nr. R46109



**Rep. Satz** € 220.00  
Typ 400,430,460

Art. Nr. R71728



**Kupplungsbolzen** € 78.00  
Typ 400,430,460

Art. Nr. R47099



**Obere Büchse** € 28.00  
Typ 400,430,460

Art. Nr. R53520



**Untere Büchse  
inkl. Auflagering** € 49.50  
Typ 400,430,460

Art. Nr. R71718



**Rep. Satz** € 279.00  
Typ 50

Art. Nr. R71805



**Kupplungsbolzen** € 98.00  
Typ 50

Art. Nr. R47130



**Fangmaul** € 249.00  
Typ 50

Art. Nr. R46145



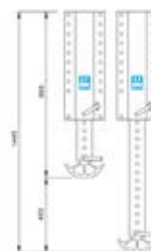
**Obere Büchse** € 23.00  
Typ 50

Art. Nr. R53604



**Untere Büchse  
inkl. Auflagering** € 89.00  
Typ 50

Art. Nr. R53637



**Fallstütze** € 530.00  
ALU Fallstützen Paar, Bauhöhe  
995mm 450mm, Hub Gewicht  
Garnitur 41KG

Art. Nr. LT650.880



**Kotflügel** € 65.00  
Domar inkl. Tragrohraufnahme  
B460 H580 L1900  
Art. Nr. MTX-DK4175



**Kotflügel** € 42.00  
Sauermann inkl. Konsole  
B400 H640 L1940  
Art. Nr. 1012.40.200s



**Kotflügel** € 67.50  
Sauermann inkl. Konsole  
B450 H640 L2010  
Art. Nr. 1012.45.210



**Kotflügel** € 59.00  
Sauermann inkl. Konsole  
B650 H580 L1750  
Art. Nr. 309441SM



**Halterung** € 5.72  
42mm zu Sauermann Kotflügel  
Art. Nr. 1084 42 100



**Schmutzfänger** € 11.50  
600x400mm  
Art. Nr. 000.012-00



**Schmutzfänger** € 9.50  
600x300mm  
Art. Nr. 000.011-00



**Schmutzfänger** € 9.00  
450x300mm  
Art. Nr. 000.005-00



**Kotflügel** € 75.00  
MB Actros MP4  
inkl. Spanngummi  
Höhe 165mm  
Art. Nr. 960/530



**Kotflügel** € 23.50  
MB Actros MP4  
ohne Spanngummi  
Höhe 185mm  
Art. Nr. 205.96020



**Kotflügel** € 24.50  
MB Actros MP4  
ohne Spanngummi  
Höhe 215mm  
Art. Nr. 205.96021



**Spanngummi** € 1.95  
zu Kotflügel MB Actros MP4  
Art. Nr. 1005.96001



**Kotflügel**  
Scania 2017  
Höhe 135mm  
Art. Nr. 203.48241

€ 27.00



**Kotflügel**  
Scania 2017  
Höhe 180mm  
Art. Nr. 203.48243

€ 30.00



**Kotflügel**  
Volvo FH4 ohne Spanngummi  
Höhe 200mm  
Art. Nr. 202.13203

€ 24.50



**Tragrohr**  
zu MTK DK4175  
Rohr 42x505mm  
Art. Nr. DK8052

€ 22.00



**Tragrohr**  
mit Befestigungsplatte  
Rohr 40x700mm  
Art. Nr. 38.1072

€ 24.00



**Endkappe**  
zu Tragrohr 38.1072  
Art. Nr. 38.1073

€ 0.95



**Tragrohr**  
gekröpft verzinkt  
Rohr 40x800mm  
Art. Nr. 125381255

€ 37.00



**Montagesatz**  
zu Tragrohr 125381255  
Art. Nr. 125381370

€ 4.30



**Kotflügelhalter**  
Tragrohr 42,2mm  
Art. Nr. VR 42,4

€ 3.50



**Kotflügelhalter**  
Tragrohr 42,2 mm Nirosta  
Art. Nr. VR 42,4 Nirosta

€ 9.90



**Antispraymatte**  
Breite 400mm Höhe 750mm  
Art. Nr. PSA274075

€ 24.50



**Antispraymatte**  
Breite 500mm Höhe 750mm  
Art. Nr. PSA275075

€ 30.00





**Antispraymatte** € 32.00  
Breite 550mm Höhe 750mm  
Art. Nr. PSA275575



**Antispraymatte** € 35.00  
Breite 600mm Höhe 750mm  
Art. Nr. PSA276075



**Antispraymatte** € 40.00  
Breite 650mm Höhe 750mm  
Art. Nr. PSA276575



**Sicherungskette** € 1.50  
270mm mit Anschraubplatte  
Art. Nr. 090.422-00A



**Spanngummi** € 2.20  
Volvo FH13 Serie 2008  
Art. Nr. 14N GLVFH



INSTAGRAM  
**@WeAreFzb**

**DIE ÖSTERREICHISCHE NR. 1  
IM NFZ-TEILEHANDEL**



Seit 1965 in Österreich

7 Verkaufsstandorte

561.222 Artikel

8.761 Aktive Kunden

**24/7**

Unser Shop - Ihre Suchmaschine  
**[shop.fahrzeugbedarf.at](http://shop.fahrzeugbedarf.at)**



**Sechskantschraube** € 12.00  
 zu Gummischichtfeder MAN,  
 M20x240mm,  
 06.01494.4933 Art. Nr. 030.271-00



**Sechskantschraube** € 9.00  
 zu Gummischichtfeder MAN,  
 M20x260mm,  
 06.01494.4935 Art. Nr. 030.272-00A



**Gummischichtfeder** € 99.00  
 MAN Ha links 81.96210.0548  
 Art. Nr. 034.098-00



**Gummischichtfeder** € 99.00  
 MAN Ha rechts 81.96210.0547  
 Art. Nr. 034.097-00



**Gummischichtfeder** € 75.00  
 MB Actros/Arocs 960 325 0596  
 Art. Nr. 13543



**Gummischichtfeder** € 75.00  
 MB Actros/Arocs 960 325 0596  
 Art. Nr. 13542



**Stabi Lager** € 19.00  
 MB Arocs/Actros OE. 960 323 2385  
 Art. Nr. 10853



**Stabi Lager** € 22.00  
 MB Arocs/Actros OE. 960 326 1781  
 Art. Nr. 013.359-00A



**Stabi Lager** € 19.00  
 MB Arocs/Actros  
 OE. 000 323 8885  
 Art. Nr. SEM14710



**Achsanschlag** € 9.50  
 Volvo OE. 351111  
 Art. Nr. 144.064-00A



**Achsanschlag** € 29.00  
 Scania Hinterachse Oe. 1770292  
 Art. Nr. 043.151



**Achsstrebe** € 99.00  
 Scania OE. 1942075  
 Art. Nr. 123-229-00

**Stabi Stange**Volvo 325mm,  
OE. 21446333**€ 49.50**

Art. Nr. 143.243-00

**Stabi Stange**Volvo 435mm,  
OE. 2078076**€ 54.00**

Art. Nr. 143.212-00

**Stabi Stange**Volvo 340mm,  
OE. 22365883**€ 39.00**

Art. Nr. 143.250-00

**€ 89.00**

Art. Nr. 143.258-00

# FZB | ALU

## WERKZEUGKASTEN AUS EDELSTAHL



MATTER KÖRPER UND POLIERTER DECKEL  
MIT Next-VERSCHLUSS UND VORRICHTUNG  
FÜR GASFEDER

Vollständig aus Edelstahl gefertigter Werkzeugkasten.  
Ein Stilmix dank der Kombination aus hochglanzpoliertem  
und mattem Finish: Stahl-Next-Verschluss als Standard

**MATERIAL:**

- Deckel aus hochglanzpoliertem Edelstahl AISI 304 BA
- Körper aus mattem Edelstahl AISI 304 2B

**STÄRKE:** 1,5 mm**VORRICHTUNG FÜR GASFEDER****VERSCHLUSSSYSTEM:** Next-Verschluss aus Edelstahl AISI 304**SCHARNIERMATERIAL:** Nylon**HERSTELLUNGSPROZESS:** Laserschneiden, Biegen, Laser- / WIG-Schweißen

Daken goes metal.



# ZEN



**Stoßfänger Kunststoff** € 48.00  
Volvo FH rechts schwarz grundiert  
21413786  
Art. Nr. 4FH/88



**Stoßfänger Kunststoff** € 48.00  
Volvo FH links schwarz grundiert  
21413789  
Art. Nr. 4FH/89



**Stoßfänger Kunststoff** € 55.00  
Volvo FH mitte schwarz grundiert  
21413787  
Art. Nr. 4FH/87



**Spoiler Kunststoff** € 33.00  
Volvo FH mitte schwarz grundiert  
21495267  
Art. Nr. 4FH/95



**Spoiler Kunststoff** € 31.00  
Volvo FH rechts schwarz grundiert  
21495268  
Art. Nr. 4FH/96



**Spoiler Kunststoff** € 31.00  
Volvo FH links schwarz grundiert  
21495266  
Art. Nr. 4FH/97



**Einstieg** € 90.00  
MB Arocs rechts  
Baustellenausführung  
960 660 3328  
Art. Nr. MR3899



**Einstieg** € 90.00  
MB Arocs links  
Baustellenausführung  
960 660 3228  
Art. Nr. MR3898



**Spoiler Kunststoff** € 22.00  
MB Arocs links  
Baustellenausführung  
960 885 6925  
Art. Nr. MR3915



**Spoiler Kunststoff** € 22.00  
MB Arocs rechts  
Baustellenausführung  
960 885 7025  
Art. Nr. MR3916



**Einstieg** € 155.00  
MAN TGS  
Baustellenausführung RE/LI  
81.615.00.6169  
Art. Nr. TGS/250



**Scheinwerfereinfassung** € 105.00  
MB Arcos ab 2014  
Metall links  
OE: 9608808572  
Art. Nr. TD20-50-002L-2



**Scheinwerfereinfassung € 105.00**  
MB Arcos ab 2014 Metall Rechts  
OE: 9608808772  
Art. Nr. TD20-50-002R-2



**Stoßstangen Ecke € 165.00**  
MAN TGS Stahl rechts  
81.41610.0424  
Art. Nr. MTX-360-14EX



**Stoßstangen Ecke € 165.00**  
MAN TGS Stahl links  
81.41610.0425  
Art. Nr. MTX-360-15EX



**Stoßstangen Ecke € 280.00**  
MAN TGS Stahl rechts  
81.41610.5508  
Art. Nr. TGS/84



**Stoßstangen Ecke € 280.00**  
MAN TGS Stahl links  
81.41610.5505  
Art. Nr. TGS/85



**Eckstück € 130.00**  
Scania rechts Höhe 500mm  
OE: 2295950  
Art. Nr. CSP403.48092



**Eckstück € 130.00**  
Scania links Höhe 500mm  
OE: 2295948  
Art. Nr. CSP403.48091



**Eckstück € 85.00**  
Scania rechts Höhe 450mm  
OE: 2077927  
Art. Nr. CSP403.48094



**Eckstück € 85.00**  
Scania links Höhe 450mm  
OE: 2077926  
Art. Nr. CSP403.48095



**Eckstück € 102.00**  
Scania rechts Höhe 320mm  
OE: 2295955  
Art. Nr. CSP403.48098



**Eckstück € 102.00**  
Scania links Höhe 320mm  
OE: 2295953  
Art. Nr. CSP403.48097

**LADUNGSSICHERUNG  
FAHRZEUGBAU**



**NEUER KATALOG**  
[www.fahrzeugbedarf.at/downloads](http://www.fahrzeugbedarf.at/downloads)

**Staplersitz**

Universalsitz Kunstleder  
mechanisch gefedert inkl.  
Kontaktschalter

**€ 297.00**

Art. Nr. 401IT

**Ladekransitz**

Kunstleder ungefedert inkl.  
Verstellschienen

**€ 165.00**

Art. Nr. 105P

**Ladekransitz**

Kunstleder ungefedert inkl.  
Verstellschienen und Armlehnen

**€ 240.00**

Art. Nr. 105PA

**Ladekransitz**

Kunstleder ungefedert

**€ 260.00**

Art. Nr. 105KH

**Überzug**

Heizungsüberzug 24V für  
Ladekräne

**€ 235.00**

Art. Nr. 1050H24

**Beckengurt**

inkl. Befestigungsmaterial  
Gehäuse geschlossen

**€ 31.00**

Art. Nr. 022005N

**Fahrsitz**

MAN TG bis Bj. 2020  
Standartsitz

**€ 1120.00**

Art. Nr. G984

**Fahrsitz**

MAN TG bis Bj. 2020  
Komfortsitz inkl. Heizung

**€ 1220.00**

Art. Nr. G985HP

**Staplersitz**

wippgefedert, Kunstleder inkl.  
Kontaktschalter und  
Verstellchiene

**€ 124.00**

Art. Nr. 200 IT

**Schonbezug**

Alcanta Graffit/Schw. Für Fahrsitz  
ISRI-NTS ZA 62360-0003 (MAN TGA bis  
2020/MB Actros ab 2003) Art. Nr. 11180095-09

**€ 83.00****Schonbezug**

Alcanta Graffit/Schw. Für Fahrsitz  
Grammer m/GF (MAN TGA, TGL,  
TGM bis 2020) Art. Nr. 1114 0095-09

**€ 80.50**

Art. Nr. 1114 0095-09

**Schonbezug**

Alcanta Graffit/Schw. Für Fahrer-  
sitz Grammer MSG (MB-Actros  
MP2/MP3, Atego, Axor) Art. Nr. 1116009509

**€ 69.00**

Art. Nr. 1116009509

**Schonbezug**

Passend Für MB Actros  
MP4/MP5

**€ 89.00**

Art. Nr. 1460009504

**Schonbezug**

Recaro Gurt, Höhenverstellbar,  
links „Comfort“ (MAN TG3)

**€ 81.00**

Art. Nr. 1410 0095-09

**Schonbezug**

Recaro Gurt, nicht verstellbar,  
links „Comfort“ ZA. 62360-0068  
(MAN TG3)

**€ 99.00**

Art. Nr. 1411 0095-09

**Schonbezug**

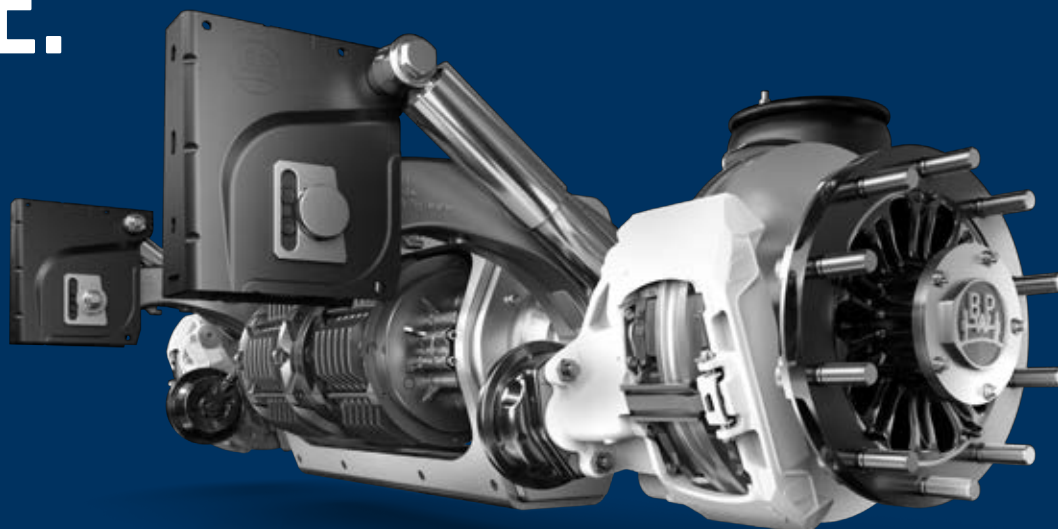
Alcanta Schw./Grau Für Fahrersitz  
Grammer-Comfordsitz (MB-Actros  
ab 09/2011)

**€ 81.00**

Art. Nr. 1174009504

**BPW ePower****DIE POWER  
ACHSE.**

BPW ePower ist die Generatorachse,  
die auf intelligente Weise während  
der Fahrt Strom generiert.





**Spiegelglas** € 35.00  
Hauptspiegelglas  
links Scania  
2116845 Art. Nr. 89-0005H



**Spiegelglas** € 35.00  
Weitwinkelspiegelglas  
links Scania  
2116848 Art. Nr. 89-0003H



**Spiegelabdeckung** € 25.00  
Hauptspiegel Abdeckung  
links Scania  
2119446 Art. Nr. 503.48505



**Spiegelabdeckung** € 17.00  
Weitwinkelspiegel Abdeckung  
links Scania  
2119451 Art. Nr. 503.48507



**Spiegelglas** € 35.00  
Hauptspiegelglas  
rechts Scania  
2116846 Art. Nr. 89-0006H



**Spiegelglas** € 35.00  
Weitwinkelspiegelglas  
rechts Scania  
2116849 Art. Nr. 89-0004H



**Spiegelabdeckung** € 17.00  
Hauptspiegel Abdeckung  
rechts Scania  
2119463 Art. Nr. 503.48506



**Spiegelabdeckung** € 25.00  
Weitwinkelspiegel Abdeckung  
rechts Scania  
2119458 Art. Nr. 503.48504




**Spiegelglas** € 39.00  
Hauptspiegelglas  
links Volvo  
82356810 Art. Nr. PP-SGL-356.810




**Spiegelabdeckung** € 30.00  
Hauptspiegelabdeckung  
links Volvo  
82356808 Art. Nr. PP-SZU-356.808



**Spiegelgehäuse** € 16.00  
Weitwinkelspiegel  
links Volvo  
82356819 Art. Nr. PP-SZU-236.819

we think transport 







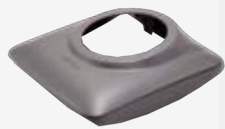
**Spiegelglas** € 39.00  
 Hauptspiegelglas  
 rechts Volvo  
 82359214 Art. Nr. PP-SGL-359.214



**Spiegelglas** € 26.00  
 Weitwinkelspiegelgals  
 rechts Volvo  
 82356824 Art. Nr. PP-SGL-356.824



**Spiegelabdeckung** € 18.00  
 Hauptspiegelabdeckung  
 rechts Volvo  
 82359213 Art. Nr. PP-SZU-359.213



**Spiegelgehäuse** € 16.00  
 Weitwinkelspiegel  
 rechts Volvo  
 82356819 Art. Nr. PP-SZU-236.819



**Spiegelabdeckung** € 27.00  
 Hauptspiegel rechts MB Actros/  
 Arocs/Antos ab 10/2011  
 960.811.0707 Art. Nr. PP-SZU-111.107



**Spiegelabdeckung** € 17.00  
 Weitwinkelspiegel rechts MB Actros/  
 Arocs/Antos ab 10/2011  
 OE: 960.811.1507 Art. Nr. PP-SZU-111.507



**Spiegelglas** € 49.00  
 Hauptspiegelglas rechts  
 MB Actros/Antos/Arocs ab 10/2011  
 002.811.6433 Art. Nr. 15.6000.002



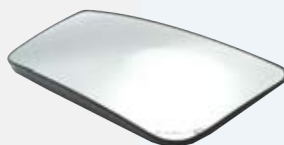
**Spiegelglas** € 49.00  
 Weitwinkelspiegelglas rechts  
 MB Actros/Antos/Arocs ab 10/2011  
 002.811.6633 Art. Nr. 15.6000.004



**Spiegelabdeckung** € 27.00  
 Hauptspiegel links  
 MB Actros/Arocs/Antos ab 10/2011  
 960.811.1007 Art. Nr. PP-SZU-111.007



**Spiegelabdeckung** € 17.00  
 Weitwinkelspiegel links  
 MB Actros/Arocs/Antos ab 10/2011  
 OE: 960.811.1407 Art. Nr. PP-SZU-111.407



**Spiegelglas** € 49.00  
 Hauptspiegelglas links MB Actros/  
 Antos/Arocs ab 10/2011  
 OE: 002.811.6333 Art. Nr. 15.6000.001



**Spiegelglas** € 49.00  
 Weitwinkelspiegel links MB  
 Actros/Arocs/Antos ab 10/2011  
 OE: 002.811.6533 Art. Nr. 15.6000.003



**Spiegelabdeckung** € 21.70  
 MAN TGX/TGS  
 OE: 81.63731.0356  
 Art. Nr. 11.5800.100



**Spiegelglas** € 61.00  
 Hauptspiegelglas  
 OE: 81.63733.6071  
 Art. Nr. 15.5801.840

we think transport



## BESTENS BESCHICHTET.

BPW Kathodische Tauchlackierung (KTL + Zn)

## UMFASSENDE SCHUTZ FÜR ALLE KOMPONENTEN.

Unsere Fahrwerke sind bekannt für ihre Langlebigkeit und Robustheit. Ein Schlüssel dazu ist die Kathodische Tauchlackierung (KTL + Zn). Diese Kathodische Tauchlackierung mit Zinkphosphatierung sorgt für einen 5-fach höheren Korrosionsschutz als eine konventionelle Grundierung mit Decklackierung und verhindert zuverlässig ein Unterrotten. Die spezielle Oberflächenveredlung erreicht auch schwer zugängliche Stellen und trotz selbst härtesten Steinschlägen und Reinigungschemikalien. Die Beschichtung KTL + Zn erfüllt außerdem den Salzsprühtest nach DIN EN ISO 9227 mit 504 Std.



**Kettengehänge** € 149.00  
2 Strang Güteklasse 8 8mm  
Nutzlänge 3 Meter inkl. Rückhängehaken  
Art. Nr. H28SL-T1-8X3000+VK



**Kettengehänge** € 265.00  
4 Strang Güteklasse 8 8mm  
Nutzlänge 3 Meter inkl.  
Rückhängehaken Art. Nr. H48SL-3000



**Zurrkette** € 87.17  
Zurrkette mit Ratschenspanner  
2 teilig GK8 8mm Material 3000mm  
Kettenlänge Art. Nr. ZRSVKH8SL - 3000



**Zurrkette** € 108.89  
Zurrkette mit Ratschenspanner  
2 teilig GK8 10mm Material 3000mm  
Kettenlänge Art. Nr. ZRSVKH10SL - 3000



**Zurrkette** € 107.47  
Zurrkette mit Ratschenspanner  
1 teilig GK8 8mm Materialstärke  
3000mm Kettenlänge Art. Nr. ZRS8SL - 3000



**Zurrkette** € 132.28  
Zurrkette mit Ratschenspanner  
1 teilig GK8 10mm Materialstärke  
3000mm Kettenlänge Art. Nr. ZRS10



**Lasthaken** € 11.62  
Gabelkopflasthaken mit  
Schmiedefalle 7/8mm Kette  
Art. Nr. C80SN



**Lasthaken** € 17.02  
Gabelkopflasthaken mit  
Schmiedefalle 10mm Kette  
Art. Nr. C81SN



**Lasthaken** € 12.00  
Gabelkopflasthaken mit  
Blechfalle 7/8mm Kette  
Art. Nr. C80S



**Lasthaken** € 19.00  
Gabelkopflasthaken mit  
Blechfalle 10mm Kette  
Art. Nr. C81S



**Schmiedefalle** € 4.70  
Schmiedefalle für  
Lasthaken 7/8mm C80SN  
Art. Nr. CKS08



**Schmiedefalle** € 5.23  
Schmiedefalle für  
Lasthaken 10mm C81SN  
Art. Nr. CKS10



**Blechfalle** € 3.20  
Blechfalle für Lasthaken 7/8mm C80S  
Art. Nr. CKL08



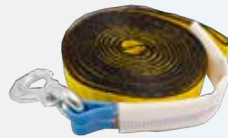
**Blechfalle** € 4.95  
Blechfalle für Lasthaken 10mm C81S  
Art. Nr. CKL10



**Zurrgurt** € 14.00  
5T 10 Meter mit Sicherheitsverriegelung Ratsch KTL schwarz 325mm 0,4M  
Art. Nr. ZGE80Z 10000RHS R.A.L



**Antirutschmatte** € 29.50  
8x250x8000  
Art. Nr. 090.814-00



**Losende** € 29.00  
Gurt für Autonordic 10000mm Länge mit Karabinerhaken  
Art. Nr. A74444



**Ladungssicherungsset** € 25.00  
für Transporter inkl. 6 x Antirutschmatte, 2 x Zurrgurte 6m LC400 4 x Kantenschutzschlauch  
Art. Nr. RA0.001-10A



**Abschleppschlinge** € 85.00  
Bruchkraft 56000dan 4Meter  
Art. Nr. AS560004



**Abschleppschlinge** € 105.00  
Bruchkraft 56000dan 6 Meter  
Art. Nr. AS560006



# FZB ALUMINIUM BORDWANDSYSTEME

**seit 1999**

Zuschnitt & CNC Fräsarbeiten, Schweißarbeiten und (Vor)Montage



- Komplettsysteme für Kipper-, Pritschen-, Holztransport-, Koffer- und Sonderaufbauten
- Zusatzkomponenten von Hesterberg, Suer, Kinnegrip und viele weitere

**HESTAL** 



Fertigungsstandort  
Guntramsdorf



IHR TEAM IN GUNTRAMSDORF STEHT IHNEN FÜR FRAGEN UND WÜNSCHE ZUR VERFÜGUNG.



+43 5 7172 5000



fzb-alu@fahrzeugbedarf.at



MO - DO 07:30 - 17:30 Uhr  
FR 07:30 - 15:30 Uhr

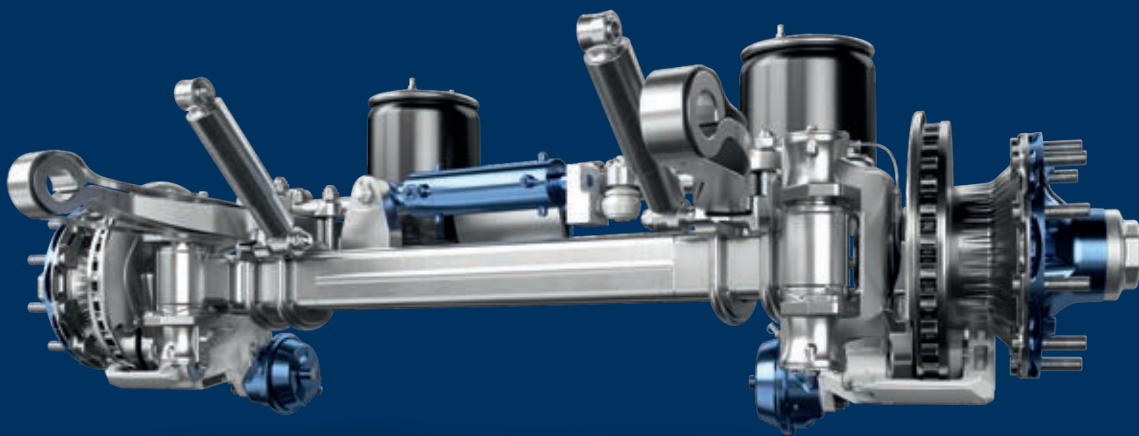
we think transport



**BPW Active Reverse Control**

# DAS RANGIER- WUNDER

**DIE NEUE, SCHLAUE ZUSATZLENKUNG  
FÜR IHRE NACHLAUFLENKACHSE.**



## FINDEN SIE DIE PASSENDE DOKUMENTE IN UNSEREM DOWNLOADCENTER



**BPW Airlight II mit Leichtbau Komponenten** **NEU**

BPW liefert leichtestes Traktorfahrwerk aller Zeiten im Bereich 9t Achslast

Das Fahrwerk für den grünen Zweig

- DEN BPW EFFERT - 108 kg Gewichtserparnis beim 3-Achser-Apparat
- DEN BPW EFFERT - 108 kg Gewichtserparnis bei Leistung von ET 110 auf ET 0
- 100% fahrerische Herstellkosten bis zu 1.800 € pro Fahrzeug
- 5 + 3 Jahre ECO Plus Garantie ohne Kilometerbegrenzung im Gesamt-Betrieb
- 5 Jahre Gewährleistung auf das BPW Bremssystem im Gesamt-Betrieb

**BPW ECO Air** **NEU**

ECO Air - Das Fahrwerk der Zukunft

Das BPW ist Standardfahrwerk für den On-Highway und Standard Off-Highway Element

- DEN BPW EFFERT - 3t Interparität beim Schubvermögen, ohne Kilometerbegrenzung 5 + 3 Jahre ECO Plus Garantie ohne Kilometerbegrenzung im Gesamt-Betrieb
- 5 Jahre Gewährleistung auf das BPW Bremssystem im Gesamt-Betrieb

**BPW Lenkachse mit Active Reverse Control** **NEU**

Das Rangierwunder

Die BPW Active Reverse Control ist eine elektro-hydraulische Lenksteuerung für Ihre Rangierarbeiten. Aktiviert über das Rücklichtschalter.

- DEN BPW EFFERT - bis zu 1.800 € Kostensenkung pro Jahr mit schaltbares, sicheres und selbstregulierendes Rangierwerk
- Stromversorgung über Zugsicherung
- Höchstgeschwindigkeit bis 16 km/h
- Optionale Park- und Frontanstrich-Lichtsysteme
- 5 Jahre Gewährleistung auf das BPW Bremssystem im Gesamt-Betrieb

**POSITIONSLEUCHE** **FZB** **BPW**

**JETZT ERHÄLTlich BEI FZB**

**NEU** **SUPERFLACH**

In Verschiedenen Farben verfügbar

- Besonders effektiv bei schlechter Sicht
- Weitstreuung

Artikelnummer	Abmessung (mm)	Lochabstand (mm)	Farbe
910 280 071	84,2 x 27,7 x 12,8	38,0	rot
910 280 076			gelb
910 280 075			blau

Wartungsfreie LED-LEUCHTE mit 4x100000h Lebensdauer und 100% Lichtausbeute

Art. Nr. 098 280 071

Wartungsfreie LED-LEUCHTE mit 4x100000h Lebensdauer und 100% Lichtausbeute

Art. Nr. 098 280 072

Wartungsfreie LED-LEUCHTE mit 4x100000h Lebensdauer und 100% Lichtausbeute

Art. Nr. 098 280 073

Änderungen, Satz und Druckfehler vorbehalten. Hersteller: Fahrzeugbedarf GmbH & Co. KG, Industriestraße 2, 33333 Göttingen

**FZB** | **BPW** **DOMETIC**

FAHRZEUGBEDARF.AT

**ABBIEGEASSISTENZ-SYSTEM FÜR LKW**

DOMETIC CAM1000  
Professionelle Lösung mit einfacher Montage

3-IN-1 LÖSUNG | WARTUNGSDIENE FEHLALARM | SCHNELLE UND EINFACHE MONTAGE | SICHERSTÄNDIG GEGEN FÖRDERRICHTLINIE

TRUCK & TRAILER | ACAR | INDUSTRIE | BPW

**LADUNGSSICHERUNG**

**FZB** | **BPW**  
FAHRZEUGBEDARF.AT

**ERMAX** | **HESTRAL** | **idorty**

TRUCK & TRAILER | ACAR | INDUSTRIE | BPW

**FZB** | **BPW**  
FAHRZEUGBEDARF.AT

**RÜCKFAHR- UND ARBEITSSCHEINWERFER**

**ERMAX** | **HESTRAL** | **idorty**

UNSERE DOKUMENTE FINDEN SIE UNTER:

[www.fahrzeugbedarf.at/downloads](http://www.fahrzeugbedarf.at/downloads)



FAHRZEUGBEDARF.AT

UNSERE BESTELLZEITEN ( TELEFONISCH / EMAIL )  
MO - DO: 07:30 - 17:30 | FR: 07:30 - 16:00



# FAHRZEUGBEDARF AUS ÖSTERREICH

## FAHRZEUGBEDARF ERSTAUSRÜSTUNG & INDUSTRIE

Industriestraße 7  
2353 Guntramsdorf  
Tel +43 5 7172-5000  
office@fahrzeugbedarf.at

## FAHRZEUGBEDARF SHOP GUNTRAMSDORF

Industriestraße 7  
2353 Guntramsdorf  
Tel +43 5 7172-4000  
office\_40@fahrzeugbedarf.at

## FAHRZEUGBEDARF GROßEBERSDORF

Julius Raab Strasse 29  
2203 Großebersdorf  
Tel +43 5 7172-1000  
office\_12@fahrzeugbedarf.at

## FAHRZEUGBEDARF SEEWALCHEN

Industriegebiet 8  
4863 Seewalchen  
Tel +43 5 7172-4800  
office\_38@fahrzeugbedarf.at

## FAHRZEUGBEDARF LINZ

Thanhoferstraße 2  
4030 Linz  
Tel +43 5 7172-3000  
office\_30@fahrzeugbedarf.at

## FAHRZEUGBEDARF KALSDORF

Gewerbepark West 7  
8401 Kalsdorf bei Graz  
Tel +43 57172-2000  
office\_20@fahrzeugbedarf.at

## FAHRZEUGBEDARF VILLACH

St. Josef Straße 24  
9500 Villach  
Tel +43 5 7172-2200  
office\_27@fahrzeugbedarf.at

## FAHRZEUGBEDARF KOLSASS

Rettenbergstrasse 30  
6114 Kolsass  
Tel +43 5 7172-6100  
office\_61@fahrzeugbedarf.at

FOLGEN SIE UNS AUF SOCIAL MEDIA



INSTAGRAM



FACEBOOK



LINKEDIN

Unser Shop - Ihre Suchmaschine  
shop.fahrzeugbedarf.at



FZB | AUJ



HESTAL



Monark