



Insbesondere gewichtssensible Transporte profitieren von der Gewichtsersparnis durch die BPW Leichtbaukomponenten.

12.02.2020 14:00 CET

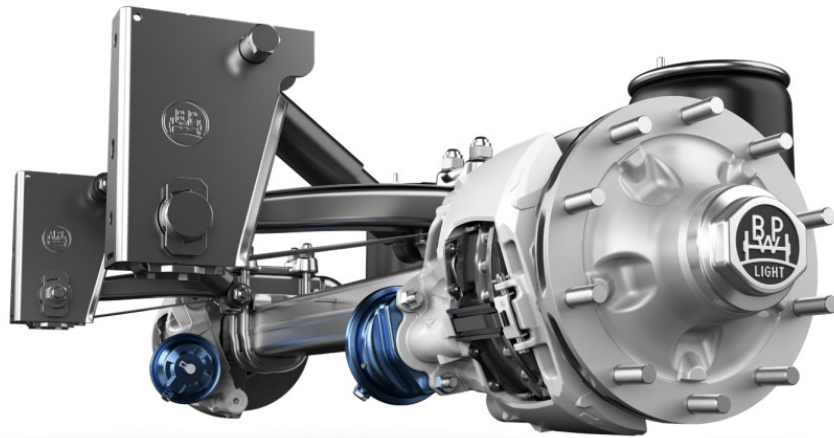
# Mehr Nutzlast, weniger Verbrauch: BPW liefert leichtestes Trailerfahrwerk aller Zeiten für

# supereffizienten Transport

- **Rekord: Modulgewicht von unter 370 Kilogramm neuer Benchmark im Markt**
- **Federleicht: Innovative Lenkerfeder spart Gewicht, Kosten und CO<sub>2</sub> wie noch nie**
- **Profitabler Klimaschutz: Jährlicher Mehrerlös von 900 Euro und gleichzeitig Reduzierung des CO<sub>2</sub>-Ausstoß um 200 Kilo**
- **Intelligent: Digitalisierter Lebenszyklus von der Konfiguration bis zum Aftermarket**

**Wiehl, 12.2.2020 --- Der neue Weltmeister im Federgewicht heißt BPW. Mit einer neuartigen Lenkerfeder und weiteren Leichtbau-Komponenten drückt BPW das Modulgewicht des 9t-Trailerfahrwerks Airlight II erstmals unter 370 Kilogramm – das bringt nicht nur eine nie dagewesene Leichtigkeit in den Schwerlastverkehr: Transportunternehmer profitieren ein Fahrzeugleben lang von mehr Nutzlast und digitalen Services.**

Jährlich fährt ein Trailer bis zu 900 Euro Mehrerlöse ein und reduziert seinen CO<sub>2</sub>-Ausstoß um 200 Kilo, wenn er mit [Leichtbau-Komponenten von BPW](#) ausgerüstet ist. Dafür kombiniert BPW das bewährte 9t Onroad-Fahrwerk „Airlight II“ mit einer Alu-Nabe und der Trailer-Scheibenbremse ECO Disc TS2. Hinzu kommt jetzt erstmals eine ultraleichte Lenkerfeder, die dank eines innovativen Herstellungsverfahrens ein technologisches Novum darstellt: Sie besteht aus hochfestem Federstahl, der nach dem Vorbild der Natur als Hohlprofil geschmiedet wird – vergleichbar mit dem Aufbau eines Knochens. Auf diese Weise verbindet BPW unerschütterliche Robustheit mit unerreichter Leichtigkeit: Allein die Lenkerfeder führt im Dreiachs-Aggregat zu einer Gewichtsersparnis von 42 Kilo. Die Alu-Nabe reduziert das Gewicht nochmals um 54 Kilo.



***Der neue Weltmeister im Federgewicht heißt BPW: Mit der LightTube Lenkerfeder senkt BPW das Fahrwerksgewicht auf neue Rekordwerte – das bedeutet mehr Zuladung bei weniger Verbrauch.***

Wie sehr sich Leichtbau auf die Profitabilität auswirkt, zeigt folgendes Beispiel: Beim Heizöltransport können Transportunternehmer mit den Leichtbaukomponenten 96 Kilo mehr Zuladung aufnehmen – das entspricht 112 Litern Heizöl, die zusätzlich transportiert werden können. Bei einer Flotte mit zehn Fahrzeugen (durchschnittliche Laufleistung 120.000 Kilometer/Jahr) und einer durchschnittlichen Nutzungsdauer von vier Jahren sind über 38.000 Euro Mehrerlös möglich. Der CO<sub>2</sub>-Ausstoß für diese Flotten reduziert sich um mehr als 8.000 Kilo.

Andreas Poll, Leiter Produktmanagement Trailer Solutions & Mobility Services bei BPW: „Es wird jetzt einfach, profitabler und klimafreundlicher zu transportieren, denn mit den Leichtbauoptionen für unser Airlight II Fahrwerk lassen sich bei vielen Transportanwendungen spürbare Einspareffekte erzielen – nicht nur bei Flüssig-Gütern. Durch die neue Lenkerfeder erzielen wir Effizienzgewinne, die uns so leicht keiner nachmacht. Daher gibt es für unseren Leichtbau-Baukasten bereits eine starke Nachfrage aus dem Markt. Wir freuen uns, ab sofort mit der Auslieferung beginnen zu können.“

Norbert Kempmann, Geschäftsführer der Kempmann Speditions GmbH & Co. KG: „Es gibt beim Trailer viele Stellschrauben, die sich auf die Profitabilität auswirken. Das Gewicht des Fahrwerks spielt eine bedeutende Rolle, aber auch seine Qualität und Wartungsfreundlichkeit. Aus diesem Grund haben uns Leichtbau-Komponenten von BPW wie die geschmiedete

Aluminium Nabe überzeugt.“

BPW hat sämtliche Komponenten des Airlight II-Fahrwerks von Grund auf digital konzipiert: So unterstützt eine künstliche Intelligenz den Fahrzeughersteller dabei, aus Trillionen möglichen Varianten für jede Transportaufgabe die optimale Fahrwerkskonfiguration zu ermitteln – online und sekundenschnell. Die digitale DNA begleitet das Fahrwerk ein Leben lang und sorgt auch bei der Wartung und der Ersatzteilbeschaffung für unerreichte Effizienz.

Typisch BPW: Das Fahrwerk ist praktisch wartungsfrei. Der modulare Aufbau macht das Fahrwerk extrem reparaturfreundlich, auch die Spureinstellung ist dank verstellbarer Luftfederstützen ganz einfach. Wie sehr BPW von der Robustheit seiner Leichtbau-Komponenten überzeugt ist, zeigt auch ein Blick auf die Garantieleistungen: BPW gewährt 5 + 3 Jahre ECO Plus Garantie ohne Kilometerbegrenzung im Onroad-Betrieb in ganz Europa.

---

### **Über die BPW Bergische Achsen Kommanditgesellschaft**

*Die BPW Bergische Achsen Kommanditgesellschaft ist die Muttergesellschaft der BPW Gruppe. Mit mehr als 1.600 Mitarbeitern, darunter rund 120 Auszubildende, entwickelt und produziert das Familienunternehmen seit 1898 an seinem Stammsitz in Wiehl komplette Fahrwerksysteme für Lkw-Anhänger und -Auflieger. Zu den Technologien der BPW gehören unter anderem Achssysteme, Bremsentechnologie, Federung und Lagerung. Die Trailerachsen und -Fahrwerksysteme made by BPW sind weltweit millionenfach im Einsatz. Ein umfangreiches Dienstleistungsspektrum bietet Fahrzeugherstellern und -betreibern darüber hinaus die Möglichkeit, die Wirtschaftlichkeit in ihren Produktions- bzw. Transportprozessen zu erhöhen. [www.bpw.de](http://www.bpw.de)*

### **Über die BPW Gruppe**

*Die BPW Gruppe erforscht, entwickelt und produziert alles, was den Transport bewegt, sichert, beleuchtet, intelligent macht und digital vernetzt. Weltweit ist die Unternehmensgruppe mit ihren Marken [BPW](#), [Ermax](#), [HBN](#), [HESTAL](#) und [idem telematics](#) ein bevorzugter Systempartner der Nfz-Branche für Fahrwerke, Bremsen, Beleuchtung, Verschleiß- und Aufbautentechnik, Telematik sowie weitere wichtige Komponenten für Truck, Trailer und Bus. Transportunternehmen bietet die BPW Gruppe umfassende Mobilitätsdienste. Sie reichen vom weltweiten Servicenetz über Ersatzteilversorgung bis zur intelligenten Vernetzung von Fahrzeug, Fahrer und Fracht. Die inhabergeführte Unternehmensgruppe beschäftigt aktuell 7.350 Mitarbeiter in über 50 Ländern und erzielte 2018 einen konsolidierten Umsatz von 1,52 Milliarden*

## Kontaktpersonen



**Nadine Simon**

Pressekontakt

Referentin für Presse- und Öffentlichkeitsarbeit

[SimonN@bpw.de](mailto:SimonN@bpw.de)

+49 (0) 2262 78-1909

+49 (0) 151 55037078