

Zubehör für Kastenaufbauten Accessoires pour caisses

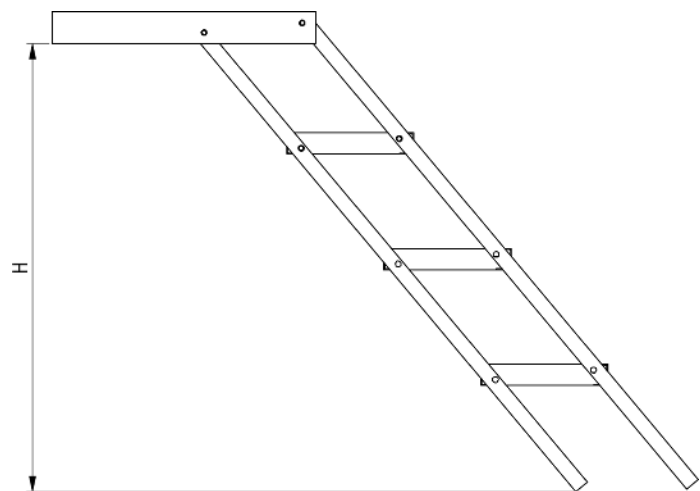
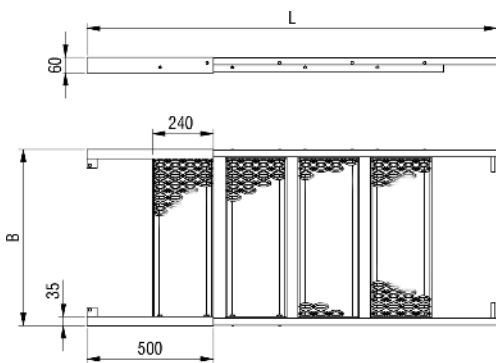
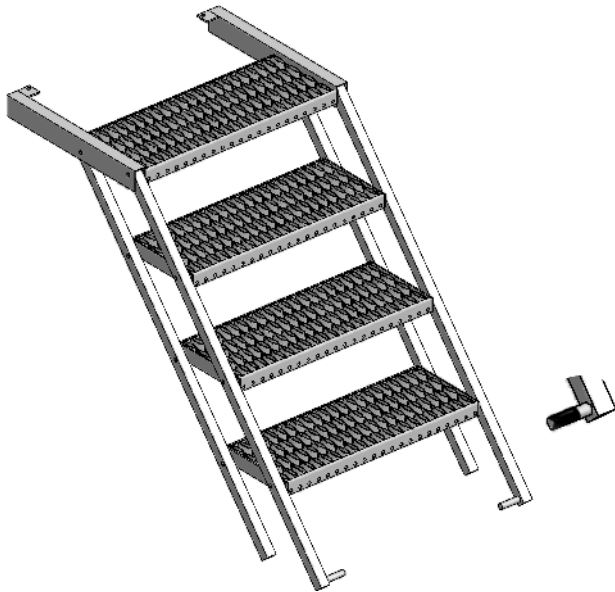
Treppe ausziehbar / Escabeau coulissant	D1.2
Klapptritt / Marchepied rabattable	D1.5
Federriegel / Arrêt à ressort	D1.13
Auftritt / Marche d'accès	D1.14
Türfeststeller ausziehbar / Arrêt de porte extensible	D1.15
Türfeststeller / Arrêt de porte	D1.16
Anschlag-Puffer / Butoir	D1.18

Treppe ausziehbar
Escabeau coulissant

Zubehör für Kastenaufbauten
Accessoires pour caisses



De: Zur Handhabung der Treppe die bleuen Grille benutzen.
Fr: Utilisez les poignées bleues pour la manipulation de l'escabeau.
En: Use the blue handle for operating the stairs



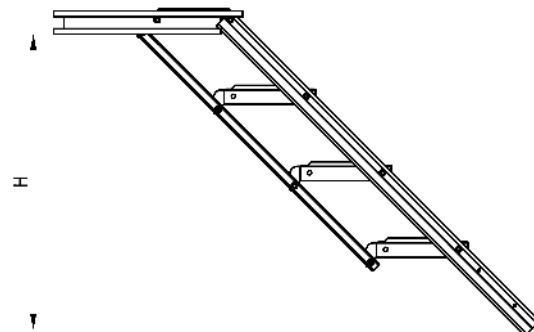
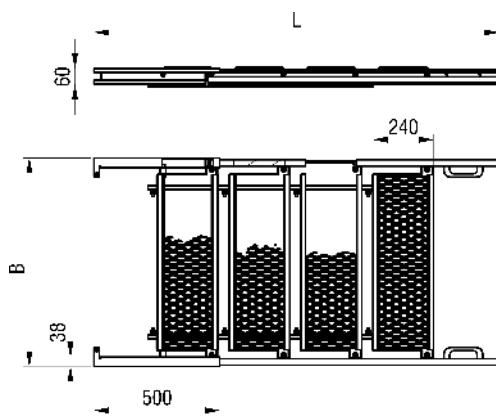
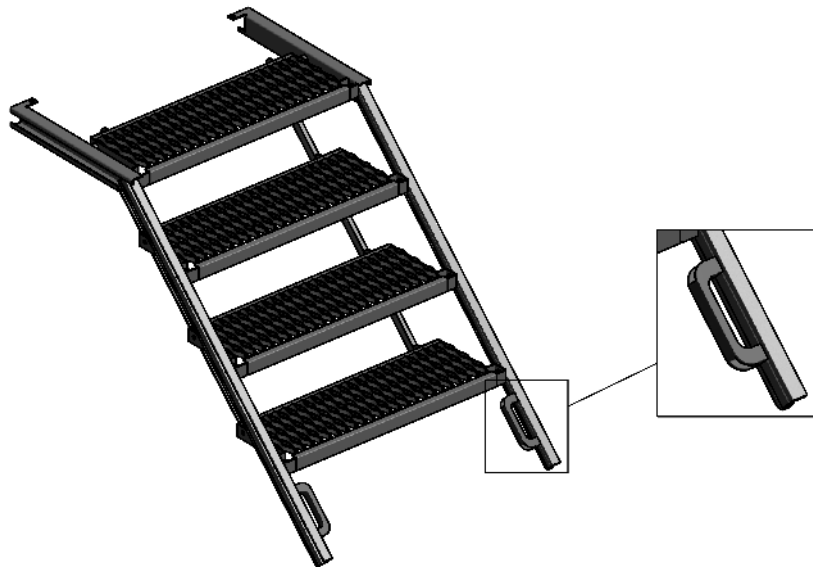
Treppe ausziehbar

Escabeau coulissant

	H ±5	B±5	L±5	St / Ma	kg	Art-Nr
feuerverzinkt / zingué au feu	1100-1250	705	2470	7	44	4 010 005
feuerverzinkt / zingué au feu	950-1100	705	2185	6	38	4 010 006
feuerverzinkt / zingué au feu	800-950	705	1900	5	32	4 010 007
feuerverzinkt / zingué au feu	650-800	705	1615	4	26	4 010 008
feuerverzinkt / zingué au feu	1100-1250	825	2470	7	48	4 010 009
feuerverzinkt / zingué au feu	950-1100	825	2185	6	42	4 010 010
feuerverzinkt / zingué au feu	800-950	825	1900	5	35	4 010 011
feuerverzinkt / zingué au feu	650-800	825	1615	4	29	4 010 012

Zubehör für Kastenaufbauten
Accessoires pour caisses

Treppe ausziehbar
Escabeau coulissant



Treppe ausziehbar

Escabeau coulissant

- Tritt alu
- Runge alu

- Marche alu
- Montant alu

	H ±5	B±5	L±5	St / Ma	kg	Art-Nr
alu	1100-1250	705	2462	7	20	4 010 505
alu	950-1100	705	2177	6	17.5	4 010 506
alu	800-950	705	1892	5	15	4 010 507
alu	650-800	705	1607	4	12.5	4 010 508
alu	1100-1250	825	2462	7	22	4 010 509
alu	950-1100	825	2177	6	19.5	4 010 510
alu	800-950	825	1892	5	17	4 010 511
alu	650-800	825	1607	4	14.5	4 010 512

Zubehör für Kastenaufbauten
Accessoires pour caisses

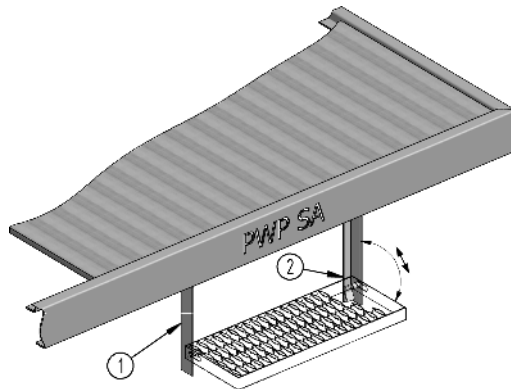
Klappritt
Marchepied rabattable



Klappritte, die seitlich am Fahrzeug montiert werden müssen, müssen gesichert sein

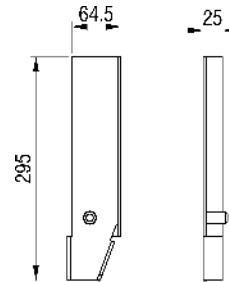
Les marchepieds rabattables montés sur le côté du véhicule doivent être assurés

The folding bracket mounted on the side of the vehicle must be secured

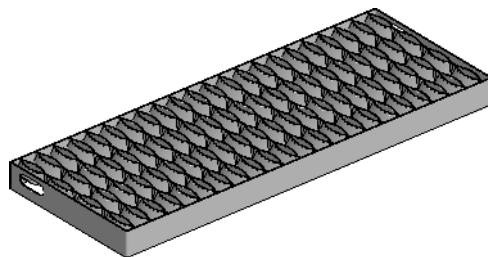


Konsole

Console

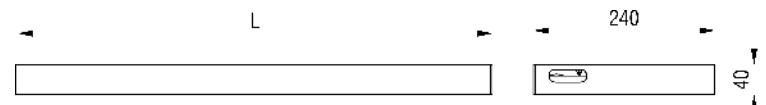


			kg	Art-Nr
①	feuerverzinkt / zingué au feu	links / gauche	1.000	4 020 021
②	feuerverzinkt / zingué au feu	rechts / droite	1.000	4 020 022



Tritt ohne Konsole

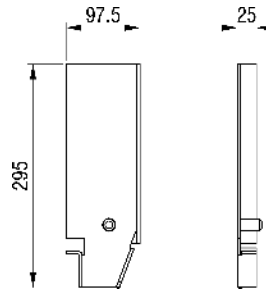
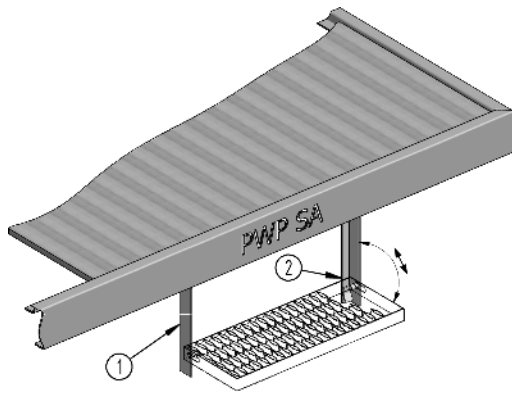
Marchepied sans console



	L	kg	Art-Nr
feuerverzinkt / zingué au feu	480	3.400	4 020 024
feuerverzinkt / zingué au feu	630	4.200	4 020 026
feuerverzinkt / zingué au feu	750	4.950	4 020 028

Klaptritt
Marchepied rabattable

Zubehör für Kastenaufbauten
Accessoires pour caisses



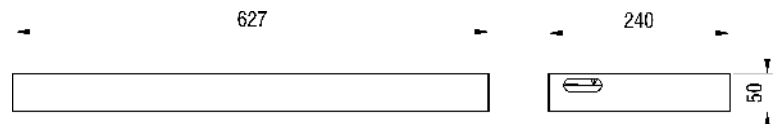
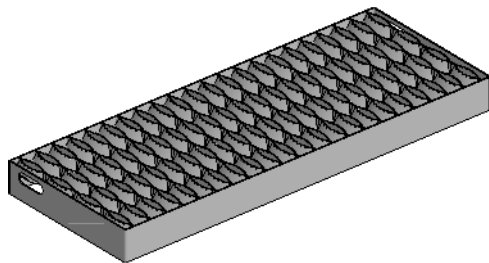
Konsole

- Aluklaptritt einfach

Console

- Marchepied alu simple

		kg	Art-Nr
①	feuerverzinkt / zingué au feu links / gauche	1.000	4 020 037
②	feuerverzinkt / zingué au feu rechts / droite	1.000	4 020 038



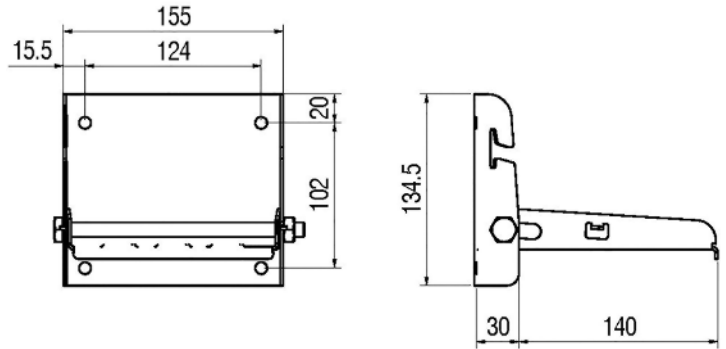
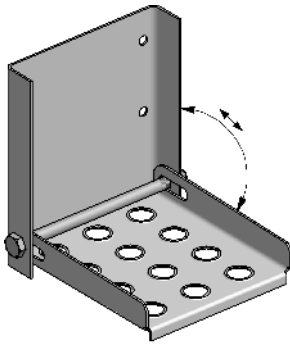
Tritt ohne Konsole

Marchepied sans console

	L	kg	Art-Nr
Alu / alu	480	1.850	4 020 030
Alu / alu	630	2.350	4 020 032
Alu / alu	750	2.700	4 020 034

Zubehör für Kastenaufbauten
Accessoires pour caisses

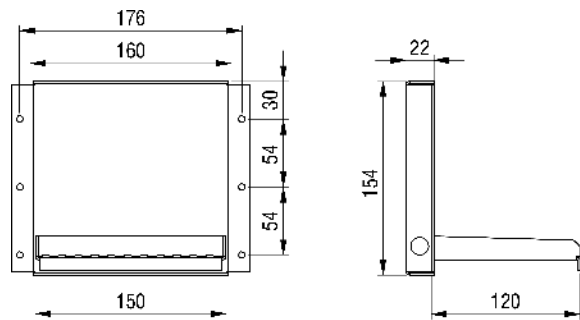
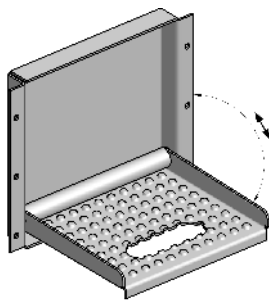
Klappritt
Marchepied rabattable



Anbau-Klappritt

Marchepied rabattable en applique

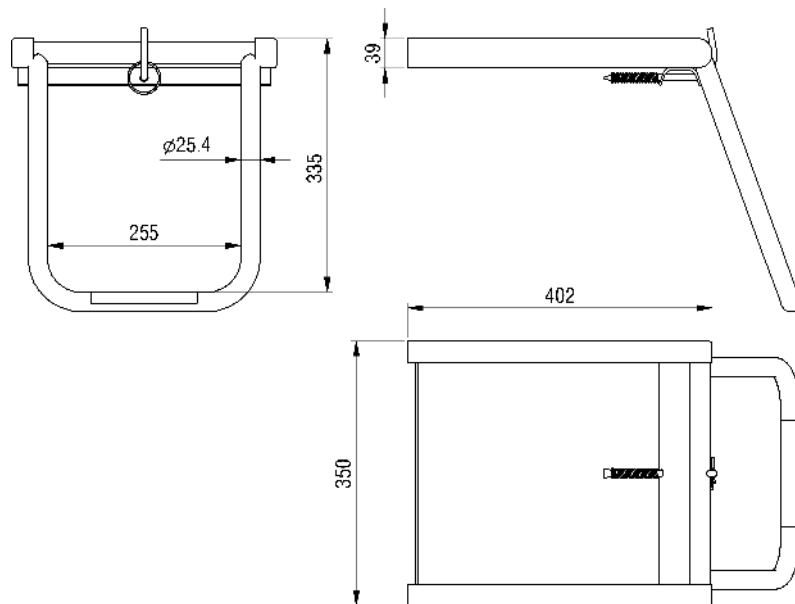
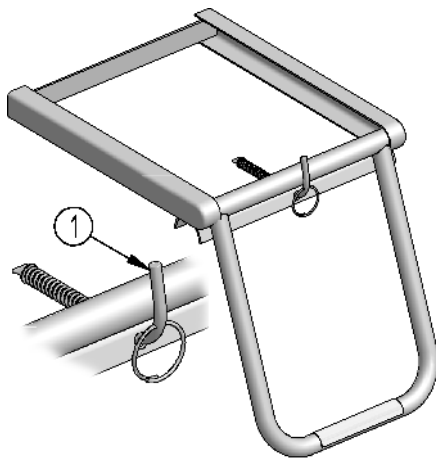
verzinkt / zingué	kg	Art-Nr
	1.100	4 020 006



Einbau-Klappritt

Marchepied rabattable à encastrer

verzinkt / zingué	kg	Art-Nr
	1.400	4 020 007



Auftritt seitlich,
ausziehbar

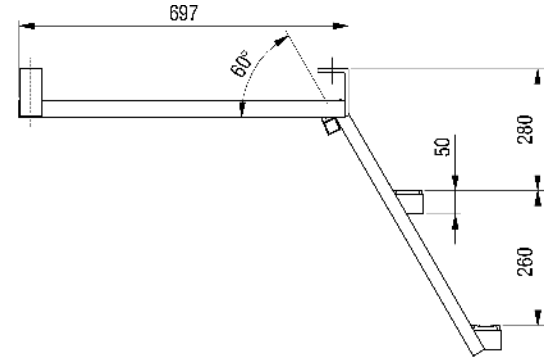
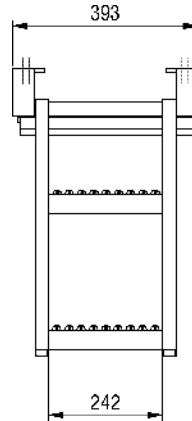
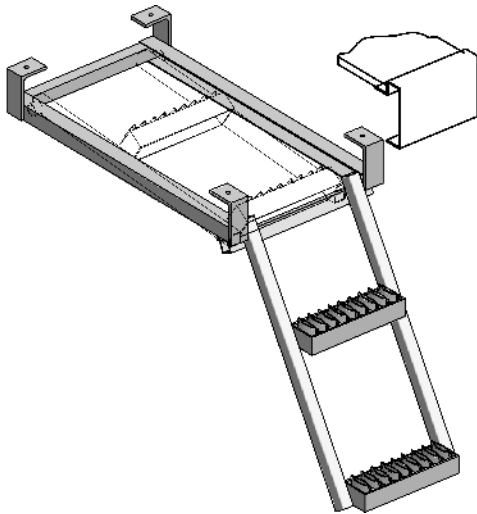
Marche d'accès latérale,
coulissante

verzinkt / zingué	kg	Art-Nr
	3.500	4 020 008

Bezeichnung	Désignation	kg	Art-Nr.
① Druckfeder	Ressort de compression	0.010	4 029 112

Klapptritt
Marchepied rabattable

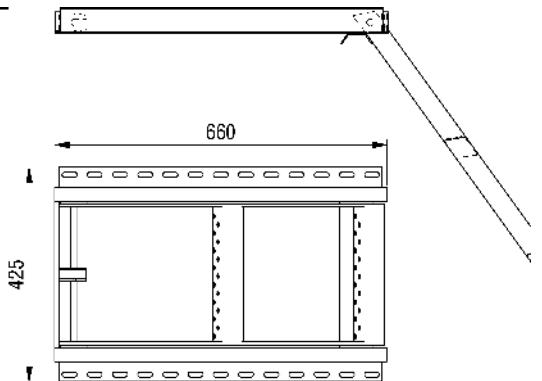
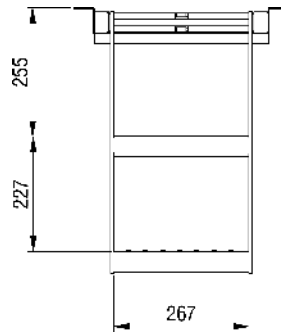
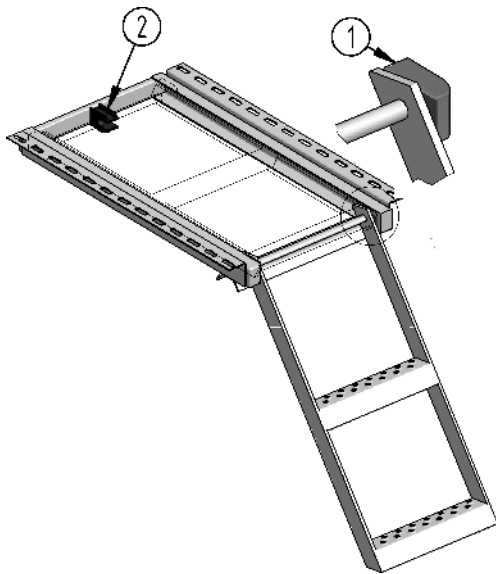
Zubehör für Kastenaufbauten
Accessoires pour caisses



Auftritt seitlich,
ausziehbar

Marche d'accès latérale,
coulissante

verzinkt / zingué	Sprossen	kg	Art-Nr
	2	14.000	4 020 005



Auftritt seitlich,
ausziehbar

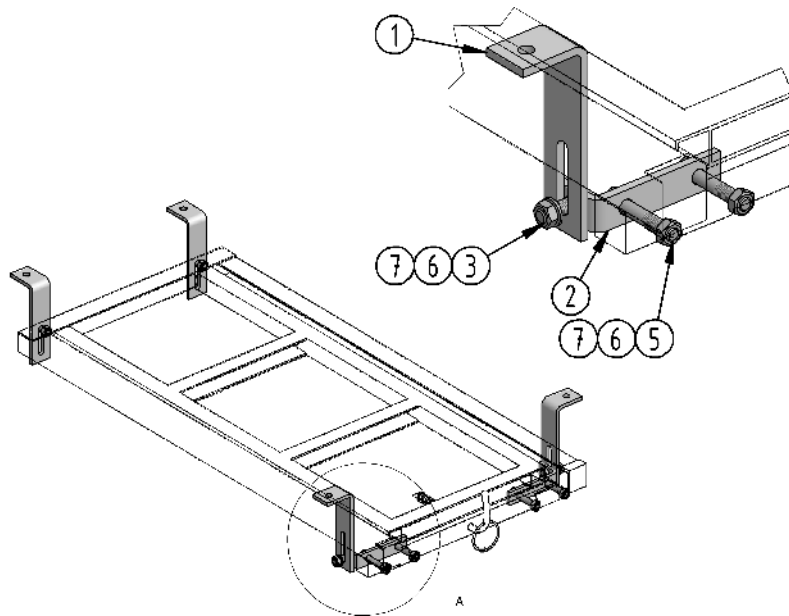
Marche d'accès latérale,
coulissante

verzinkt / zingué	kg	Art-Nr
	5.750	4 020 010

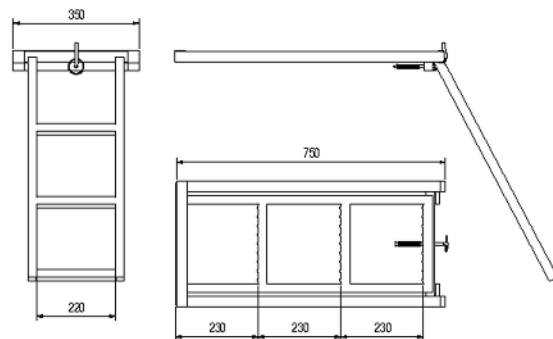
Bezeichnung	Désignation		Art-Nr.
① Führungsschuh	patin de guidage	PVC	4 029 201
② Arretierung	Arrêt	PVC	4 029 202

Zubehör für Kastenaufbauten
Accessoires pour caisses

Klapptritt
Marchepied rabattable



Montagesatz	Set de montage		kg	Art-Nr
- für Auftritt seitlich, ausziehbar 4 020 020	- pour marche d'accès latérale coulissante 4 020 020	verzinkt / zingué	1.080	4 020 015

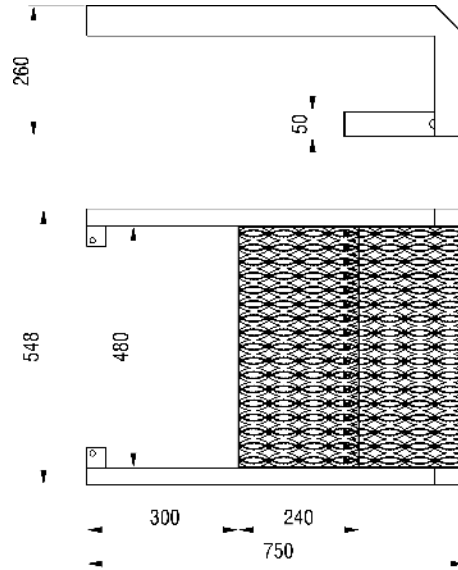
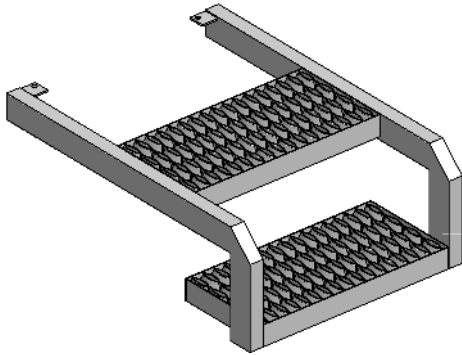


Auftritt seitlich, ausziehbar	Marche d'accès latérale, coulissante		kg	Art-Nr
		verzinkt / zingué	6.800	4 020 020

Bezeichnung	Désignation		kg	Art-Nr
① Druckfeder	Ressort de compression	verzinkt / zingué	0.010	4 029 112

Klapptritt
Marchepied rabattable

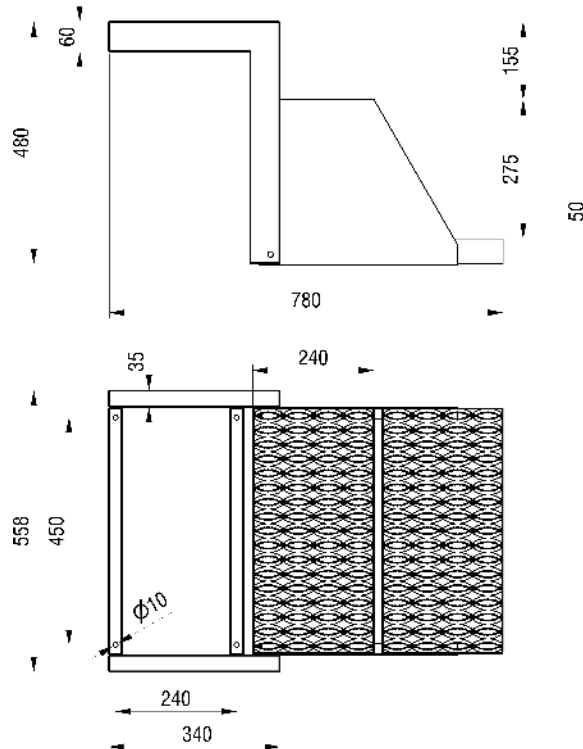
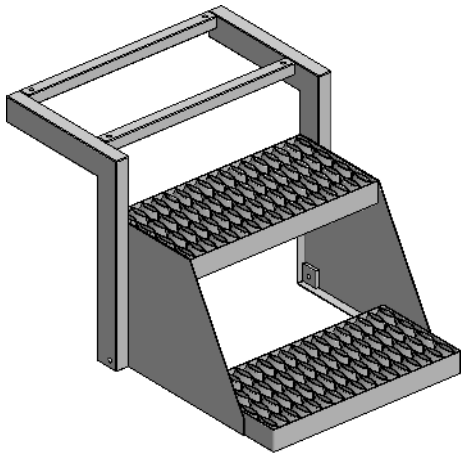
Zubehör für Kastenaufbauten
Accessoires pour caisses



Auftritt ausziehbar

Marchepied coulissant

	kg	Art-Nr
feuerverzinkt / zingué au feu	10.000	4 020 002



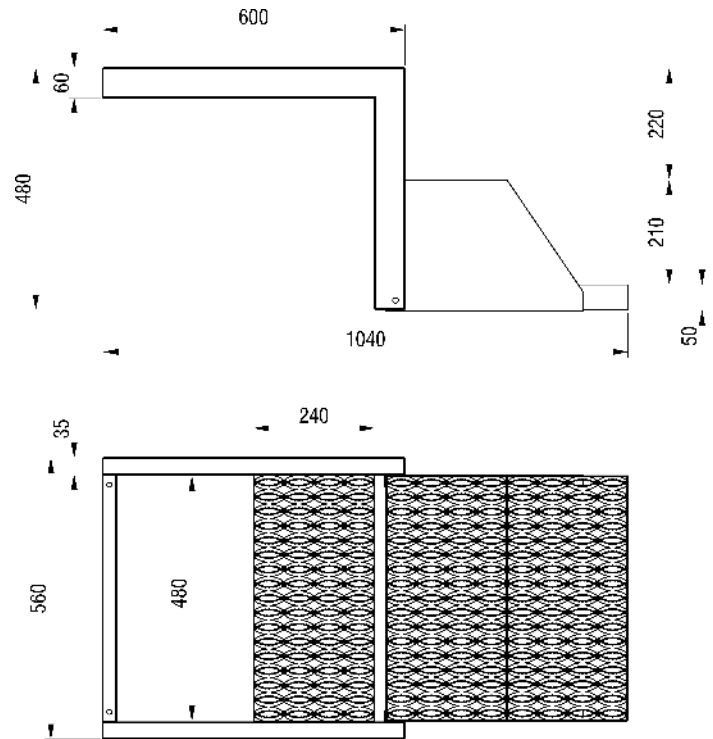
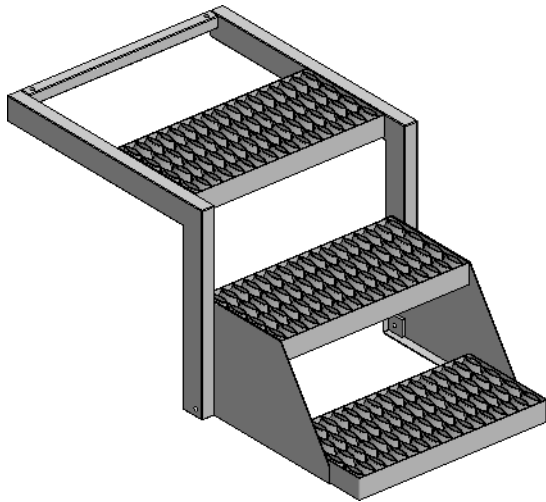
Klapptritt
Konsole starr

Marchepied rabattable
console fixe

	kg	Art-Nr
feuerverzinkt / zingué au feu	16.000	4 020 001

Zubehör für Kastenaufbauten
Accessoires pour caisses

Klapptritt
Marchepied rabattable



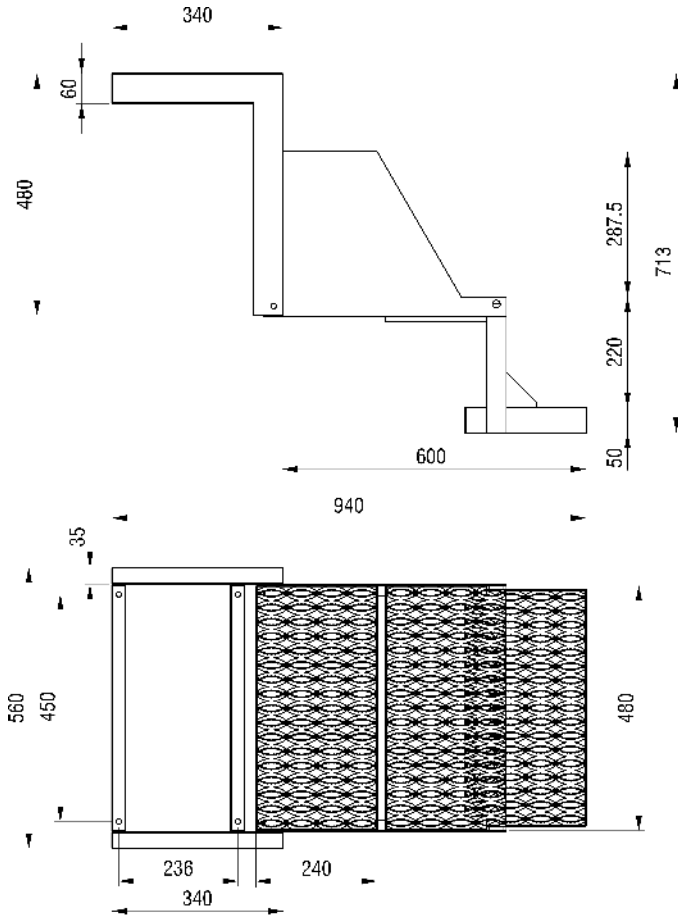
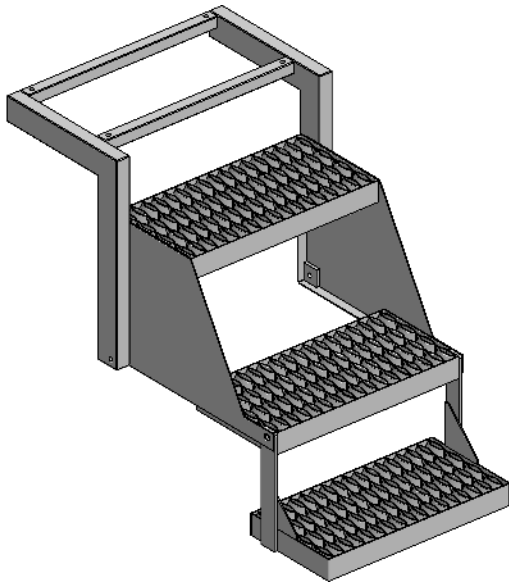
Klapptritt ausziehbar

Marchepied rabattable
coulissant

	kg	Art-Nr
feuerverzinkt / zingué au feu	20.000	4 020 003

Klapptritt
Marchepied rabattable

Zubehör für Kastenaufbauten
Accessoires pour caisses



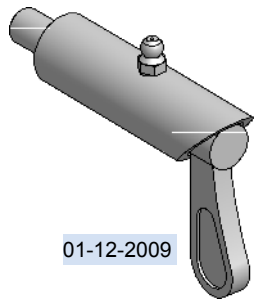
Klapptritt zweimal klappbar
Konsole starr

Marchepied deux fois rabattable
console fixe

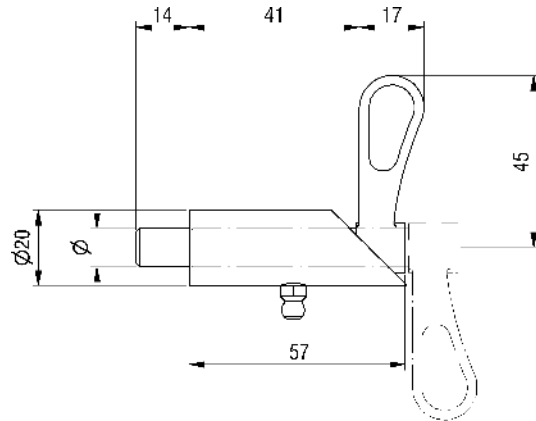
	kg	Art-Nr
feuerverzinkt / zingué au feu	24.000	4 020 011

Zubehör für Kastenaufbauten
Accessoires pour caisses

Federriegel
Arrêt à ressort



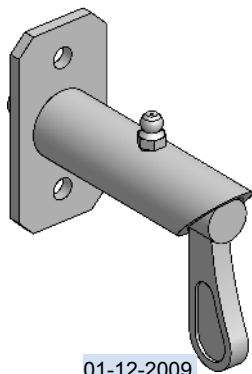
01-12-2009



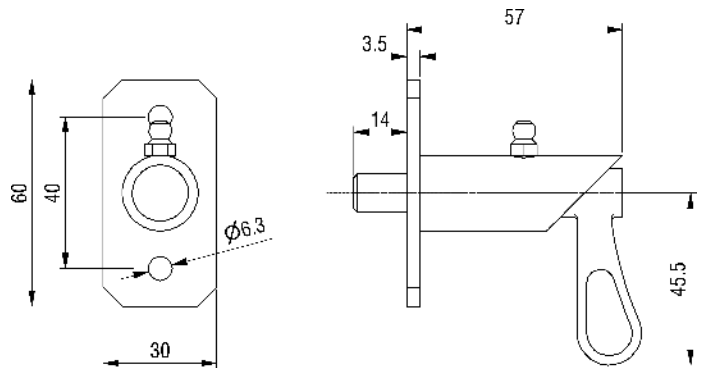
Federriegel

Arrêt à ressort

	Ø	kg	Art-Nr
verzinkt / zingué	10	0.135	4 019 010
verzinkt / zingué	8	0.135	4 019 011



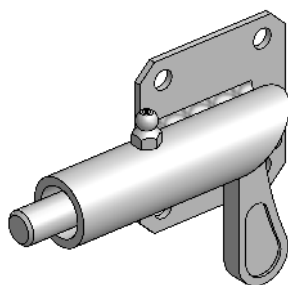
01-12-2009



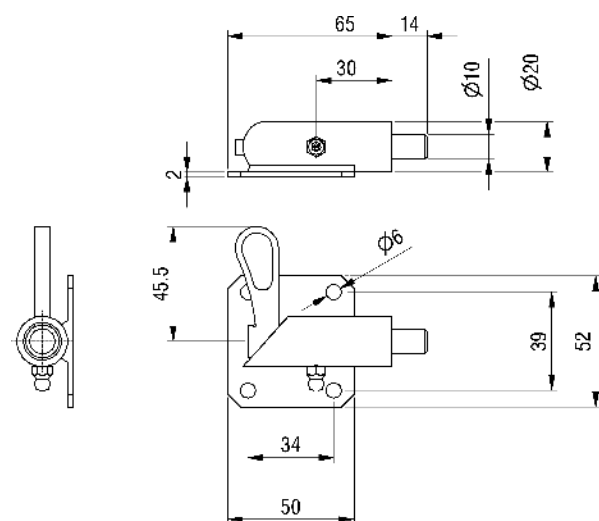
Federriegel mit
Befestigungsplatte

Arrêt à ressort
avec plaque de fixation

	kg	Art-Nr
verzinkt / zingué	0.165	4 019 002



01-12-2009



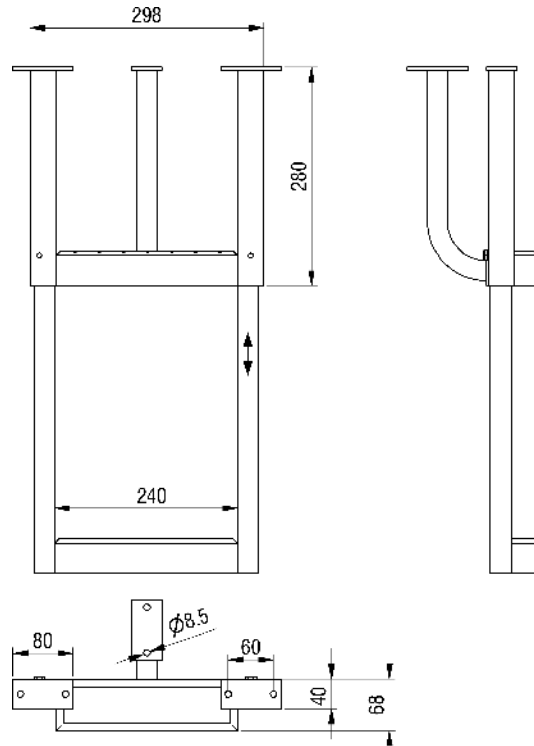
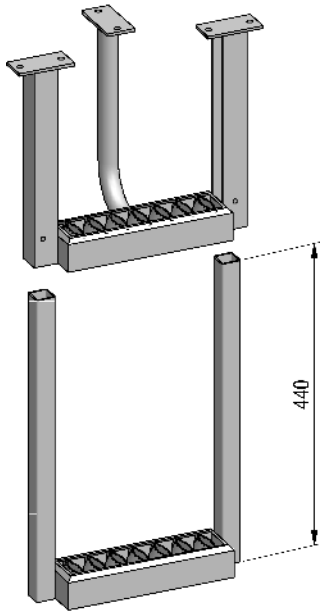
Federriegel

Arrêt à ressort

		kg	Art-Nr
verzinkt / zingué	links / gauche	0.175	4 019 003
verzinkt / zingué	rechts / droit	0.175	4 019 004

Auftritt
Marche d'accès

Zubehör für Kastenaufbauten
Accessoires pour caisses



Auftritt seitlich,
höhenverstellbar

Marche d'accès latérale
réglable en hauteur

verzinkt / zingué

kg

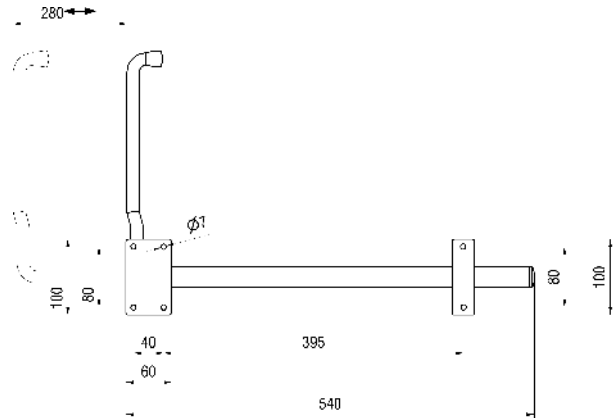
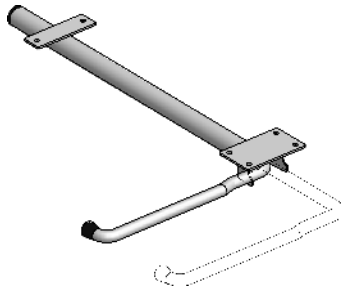
5.000

Art-Nr

4 020 004

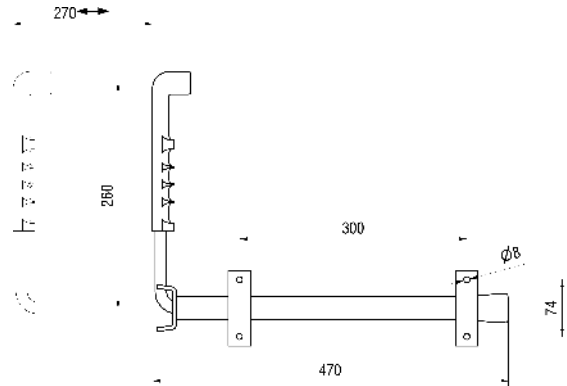
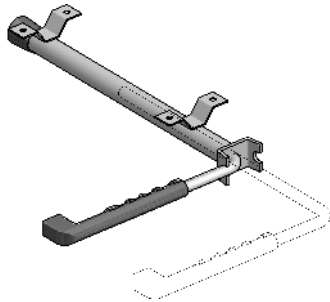
Zubehör für Kastenaufbauten
Accessoires pour caisses

Türfeststeller ausziehbar
Arrêt de porte extensible



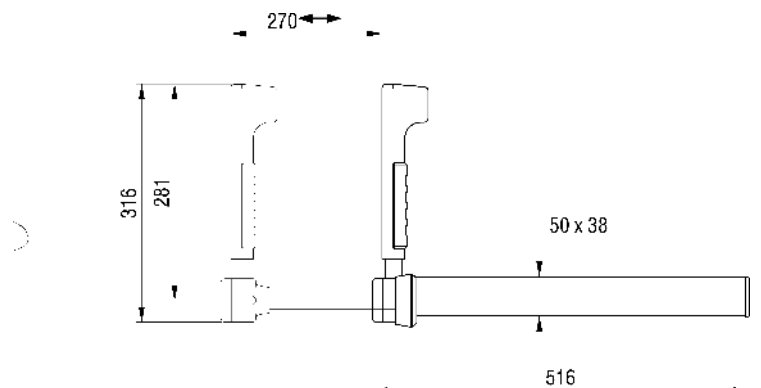
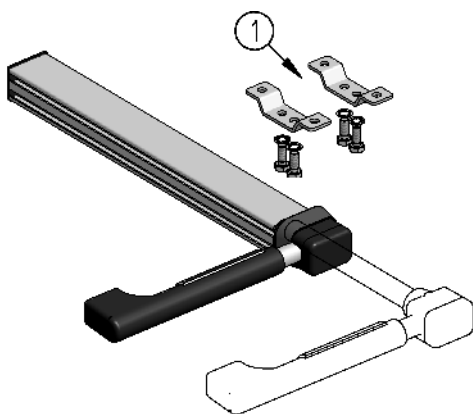
Türfeststeller ausziehbar Arrêt de porte extensible

verzinkt / zingué	kg	Art-Nr
	1.800	4 030 001



Türfeststeller ausziehbar Arrêt de porte extensible

Inox / inox	kg	Art-Nr
	2.190	4 030 005



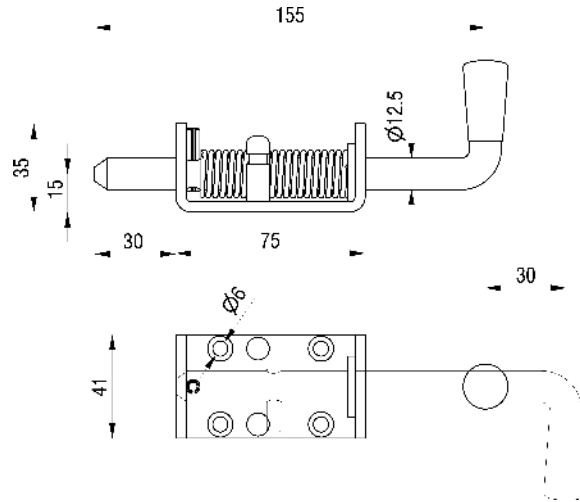
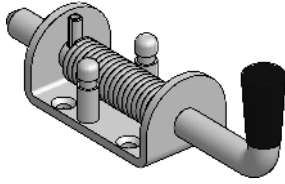
Türfeststeller ausziehbar Arrêt de porte extensible

eloxiert / éloxé	kg	Art-Nr
	1.810	4 030 002

Bezeichnung	Désignation	kg	Art-Nr.	N° art. 2
① Kit Befestigungsbügel	Kit plaque arrêt de porte	0.200	4 030 003.0.200	

Türfeststeller
Arrêt de porte

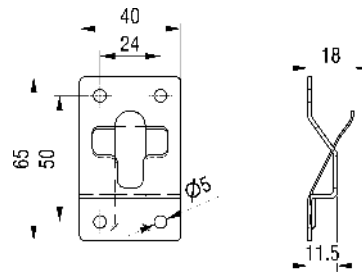
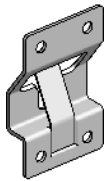
Zubehör für Kastenaufbauten
Accessoires pour caisses



Riegelverschluss

Arrêt de porte

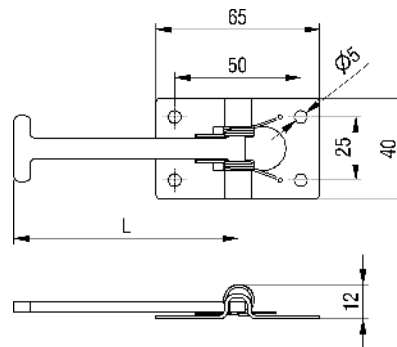
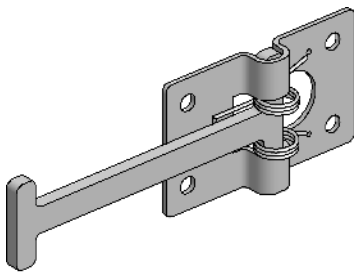
	kg	Art-Nr
verzinkt / zingué	0.400	4 019 005



Gegenstück zum Anbauen

Contre-pièce à appliquer

	kg	Art-Nr
verzinkt / zingué	0.030	4 039 009



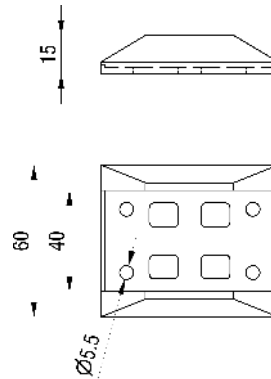
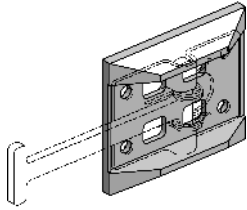
Türfeststeller

Arrêt de porte

	kg	Art-Nr
	0.090	4 039 003

Zubehör für Kastenaufbauten
Accessoires pour caisses

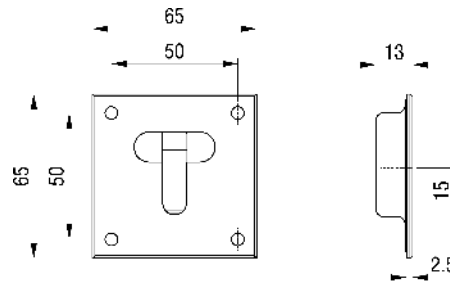
Türfeststeller
Arrêt de porte



Schutzeinfassung
Kunststoff für
Türfeststeller
4 039 005 / 006 / 009

Support en plastique
pour arrêt de porte
4 039 005 / 006 / 009

kg	Art-Nr
0.012	4 039 015



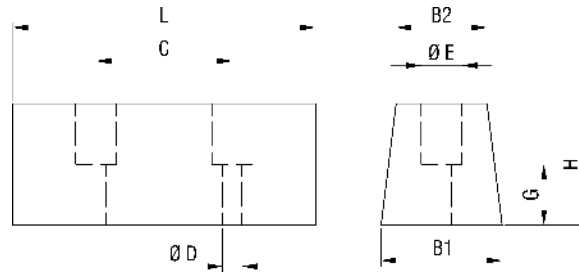
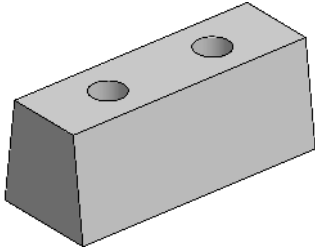
Gegenstück zum Einbauen
Contrepièce à encastrer

kg	Art-Nr
0.060	4 039 007

verzinkt / zingué

Anschlag-Puffer
Butoir

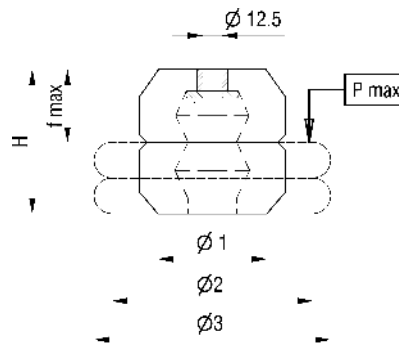
Zubehör für Kastenaufbauten
Accessoires pour caisses



Anschlag-Puffer mit 2
Löchern und vulkanisierten
Unterlegscheiben

Butoir avec 2 trous et
rondelles vulcanisées

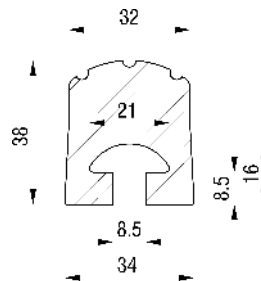
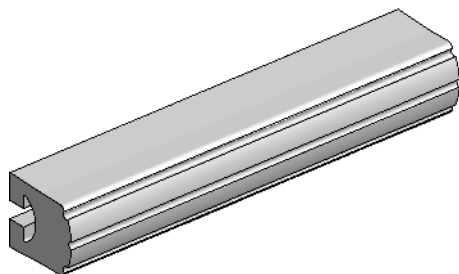
L	B1	B2	H	C	ØD	ØE	G	kg	Art-Nr
215	50	38	55	125	10	20	35	0.470	2 050 003
200	80	60	80	90	13	27	40	0.980	2 050 004
240	80	65	90	120	13	27	35	1.350	2 050 005
360	100	80	115	200	13	27	35	3.450	2 050 006



Gummi-hohlfeder mit
Befestigungsteilen

Ressort en caoutchouc
avec matériel de fixation

Ø1	Ø2	Ø3	H	f max	p max daN	kg	Art-Nr
96	137	156	96	50	1400	0.725	2 050 041
85	95	109	120	65	750	0.590	2 050 042
92	110	122	125	69	1300	0.770	2 050 043
100	116	147	130	83	2000	0.900	2 050 044
110	137	156	132	80	3200	1.100	2 050 045
130	157	177	143	77	4500	1.730	2 050 046



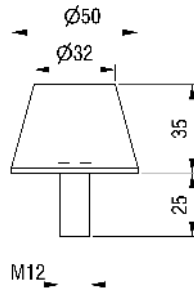
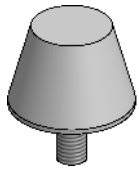
Rammschutzprofil

Profil de protection

L	kg	Art-Nr
PVC (schwarz) / PVC (noir) 3000	4.300	2 050 030

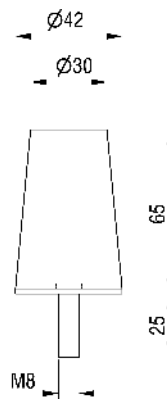
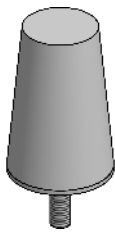
Zubehör für Kastenaufbauten
Accessoires pour caisses

Anschlag-Puffer
Butoir



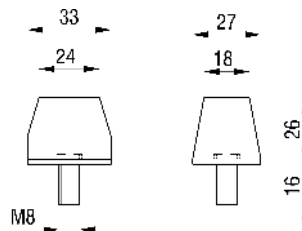
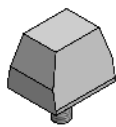
Anschlag-Puffer rund Butoir rond

kg	Art-Nr
0.125	2 050 021



Anschlag-Puffer rund Butoir rond

kg	Art-Nr
0.105	2 050 023

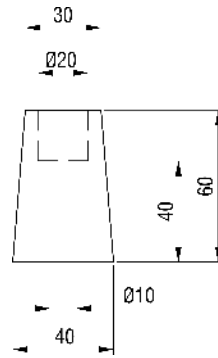
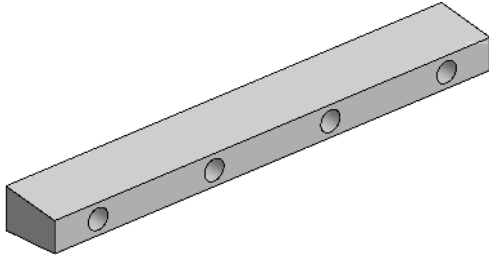


Anschlag-Puffer rechteckig Butoir rectangulaire

kg	Art-Nr
0.045	2 050 022

Anschlag-Puffer
Butoir

Zubehör für Kastenaufbauten
Accessoires pour caisses

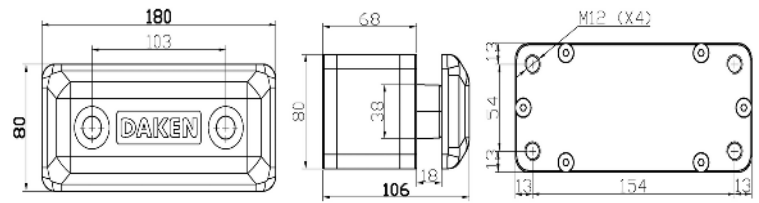


Anschlag-Puffer rechteckig Butoir rectangulaire

kg	Art-Nr
1.150	2 050 007

Zubehör für Kastenaufbauten
Accessoires pour caisses

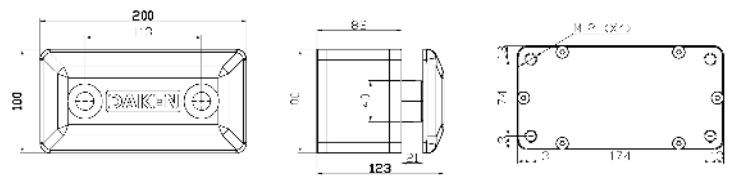
Anschlag-Puffer
Butoir



Feder-Rammpuffer

Butoir à ressorts

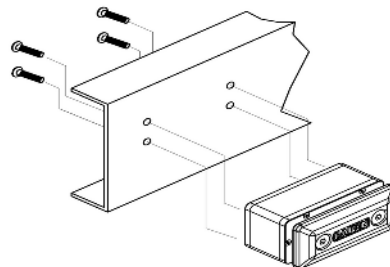
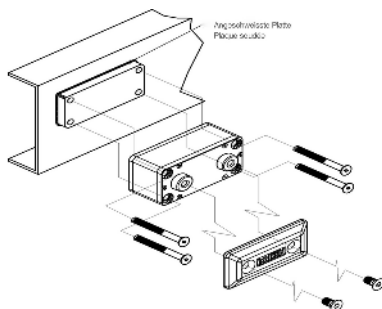
B	H	T	kg	Art-Nr
180	80	106	3	2 050 050



Feder-Rammpuffer

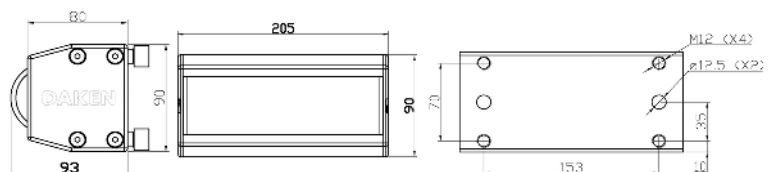
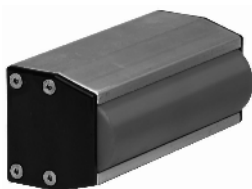
Butoir à ressorts

B	H	T	kg	Art-Nr
200	100	123	4.3	2 050 051



Montageanleitung
Feder-Rammpuffer
mit /ohne Platte

Instructions montage des
Butoirs à ressorts avec/sans
plaque



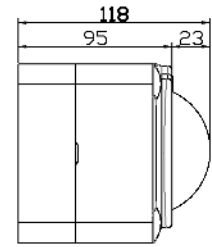
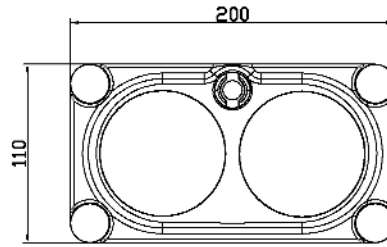
Roll-Rammpuffer

Butoir à rouleur

B	H	T	kg	Art-Nr
205	90	93	3	2 050 056

Anschlag-Puffer
Butoir

Zubehör für Kastenaufbauten
Accessoires pour caisses



Rammpuffer mit Kugeln Butoir avec sphères

B	H	T	kg	Art-Nr
220	100	108	5.6	2 050 060